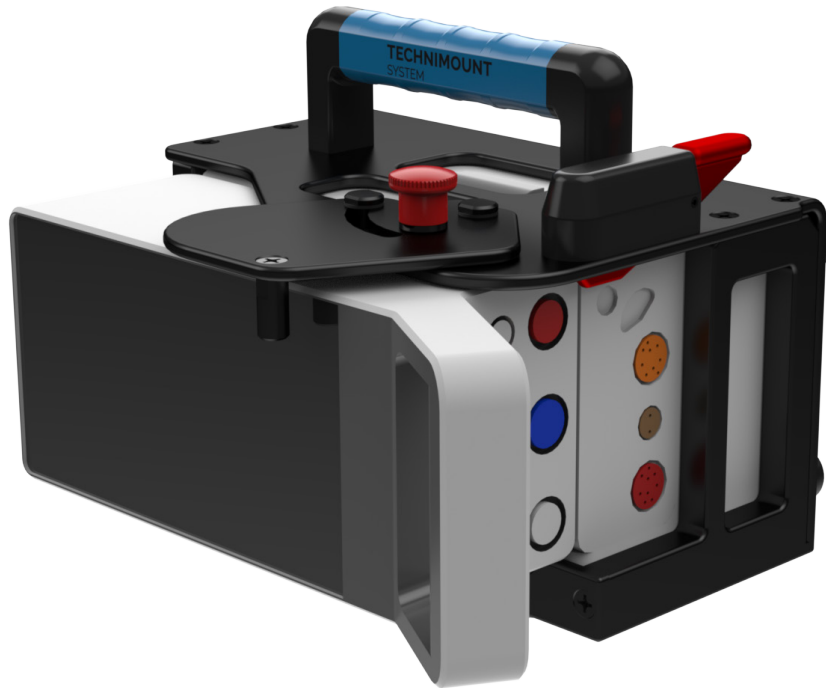




TECHNIMOUNT
EMS®



BRACKET PRO SERIE® 71

SUPPORT POUR LE MONITEUR INTELLIVUE™ X3 DE PHILIPS®

SÉCURITÉ ET FLEXIBILITÉ LÀ OÙ C'EST IMPORTANT

Le support Bracket Pro Serie 71 est recommandé pour le transport sécuritaire du moniteur IntelliVue X3 et de la station d'accueil de Philips® lors de transferts interhospitaliers dans le cadre de soins critiques néonataux.

Le Bracket Pro Serie 71 est testé en conformité avec SAE J3043, les normes de sécurité les plus élevées de l'industrie pour le transport des appareils médicaux.



Hôpital



Ambulance



Civière

Chez Technimount EMS, nous comprenons que les équipes de transport d'urgence et de soins intensifs ont besoin de solutions sur lesquelles ils peuvent compter. Nous concevons et développons des systèmes de fixation de qualité, sécuritaires et flexibles, qui vous permettent de vous concentrer sur ce qui compte le plus - les soins aux patients.

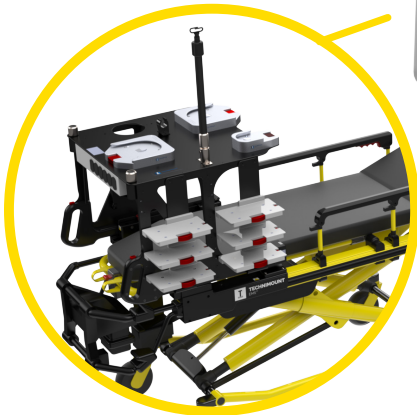
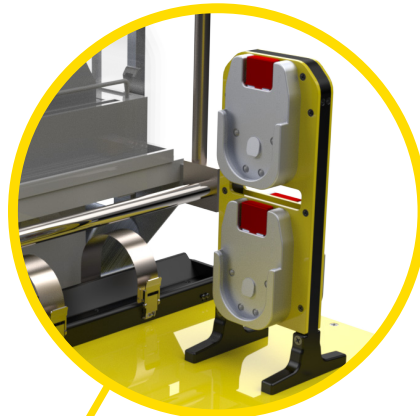
BRACKET PRO SERIE[®] 71

CONFIGURATIONS POSSIBLES

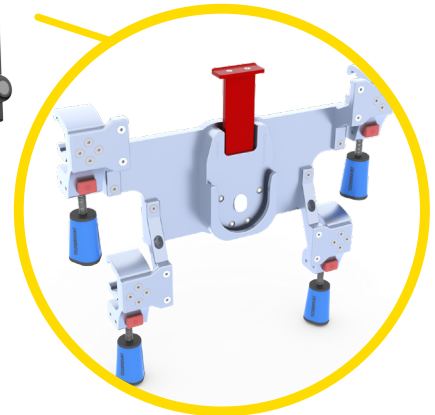
Safety MD Transporter



Système de fixation vertical



Xtension Pro[™]
Assistant – CCT



Wall Mount
Pro[™] - WR



Safety MD
Transporter horizontal

SPÉCIFICATIONS TECHNIQUES

Nom du produit	Bracket Pro Serie® 71
Description du produit	Support à deux disques pour l'appareil Philips IntelliVue™ X3 dans le cadre de transport d'urgence et de soins critiques sur civière
Compatibilité avec appareil	Moniteur IntelliVue™ X3 de Philips®
Environnement d'utilisation	Services de transport d'urgences terrestres – Hôpitaux, Cliniques
Matériau du support	<ul style="list-style-type: none">• Structure principale : aluminium 6061-T6• Micro disque antirotation : aluminium 6061-T6• Poignée de transport : plastique polyuréthane moulé
Finition du produit	<ul style="list-style-type: none">• Structure principale : fini noir anodisé• Micro disque antirotation : fini argent anodisé
Conformité environnementale	Conforme à RoHS 3
Température d'utilisation	- 31° F à 113° F (- 35° C à 45° C)
Certification	Testé en conformité avec SAE J3043
Installation	Appareil retenu sur la structure principale à l'aide d'un mécanisme de déclenchement rapide rouge
Option de fixation	Micro disque antirotation (en arrière)
Systèmes de fixation possibles	Compatible avec les produits Technimount : <ul style="list-style-type: none">• Safety MD-Transporter (vertical et horizontal)• Système de fixation vertical• Micro base• Système de fixation murale
Caractéristiques	<ul style="list-style-type: none">• Accès à tous les écrans, les connecteurs et accessoires de l'appareil médical• Poignée en plastique polyuréthane pour faciliter le transport• Mécanisme de déclenchement rapide rouge pour installation et retrait facile de l'appareil médical• Micro disque antirotation utilisé sur différents systèmes de fixation murale ou verticale• Plaque d'ajustement pour l'installation du moniteur avec ou sans IntelliVue Microstream CO₂ Extension• Micro disque inférieur permettant une rotation de 360° lorsque installé sur des surfaces
Dimensions physiques globales (L x P x H)	8.59 in x 8.75 in x 7.55 in (20.32 cm x 20.32 cm x 17.78 cm)
Poids	4.27 lb (1.94 kg)
Code de produit	330-11-PHX3
Autres modèles et options de configuration	Communiquer avec Technimount EMS à customerservice@technimount.com pour plus d'information ou pour d'autres options

Note: Les noms de produits et de fabricants d'équipements médicaux sont des marques commerciales™ ou des marques déposées® de leurs détenteurs respectifs. Technimount n'a pas de relation commerciale avec ces fabricants d'équipements médicaux.

VOTRE SÉCURITÉ EST NOTRE PRIORITÉ

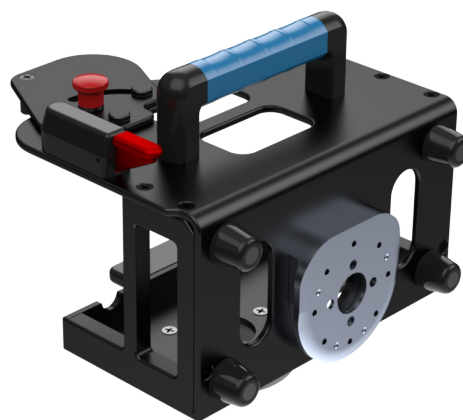


CARACTÉRISTIQUES

- ✓ Conçu pour l'installation du moniteur IntelliVue X3 avec ou sans son Microstream CO₂ Extension.
- ✓ Micro disque antirotation et micro disque inférieur permettant diverses configurations de fixation verticale sur la civière et les systèmes muraux.
- ✓ Mécanisme à déclenchement rapide rouge pour une installation et un et le retrait de l'équipement du monitoring.
- ✓ Fait en aluminium et plastique ABS haute résistance avec un fini noir anodisé.
- ✓ Support conçu pour se conformer à SAE J3043, les normes plus élevées de l'industrie pour un transport sécurisé des appareils médicaux.

AVANTAGES

- + Conçu pour tenir en place sécuritairement l'appareil médical et la station d'accueil pendant le transport des patients.
- + Installation et retrait rapides du support et accès à l'appareil médical sous tous les angles.
- + Installation facile augmentant la flexibilité en fonction des besoins du protocole.
- + Réduit le risque d'endommagement ou de remplacement de l'équipement.
- + Améliore la sécurité du patient et du personnel pendant le transport.



SÉCURITÉ ET FLEXIBILITÉ LÀ OÙ C'EST IMPORTANT

[technimount.com](https://www.technimount.com)

