



TECHNIMOUNT
EMS®



BRACKET PRO SERIE® 270

SYSTÈME DE FIXATION POUR LE TRANSPORT TERRESTRE DU MONITEUR DE TRANSPORT QUBE® MINI DE SPACELABS HEALTHCARE

SÉCURITÉ ET FLEXIBILITÉ LÀ OÙ CELA COMPTE LE PLUS

Le Bracket Pro Serie® 270 est conçu pour sécuriser le moniteur de transport Qube® Mini de Spacelabs Healthcare, lors du transport terrestre des soins médicaux d'urgence et des soins critiques.

Cette solution est adaptée à vos besoins, garantissant une installation rapide et facile dans diverses configurations de fixation, permettant ainsi un continuum de soins sans faille.

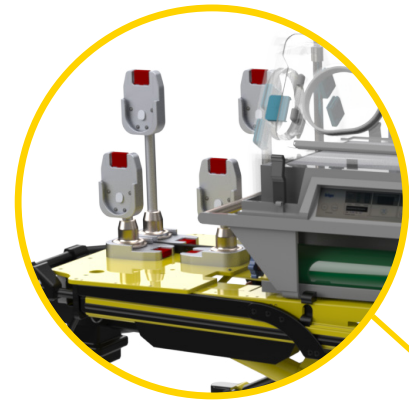
Le support est testé en conformité avec SAE J3043, les normes de sécurité les plus élevées de l'industrie pour le transport des appareils médicaux.

Chez Technimount EMS, nous comprenons que les équipes de transport des soins médicaux d'urgence et des soins critiques ont besoin de solutions sur lesquelles elles peuvent compter. Nous concevons et développons des systèmes de fixation de qualité, sécuritaires et flexibles, vous permettant de vous concentrer sur ce qui compte le plus : les soins aux patients.

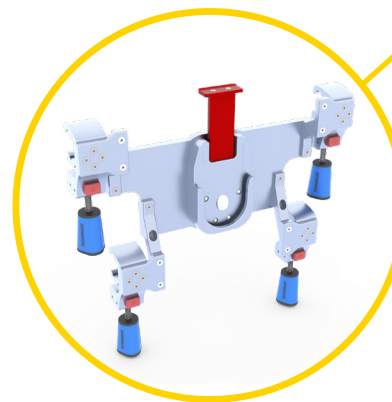
BRACKET PRO SERIE® 270

CONFIGURATIONS POTENTIELLES

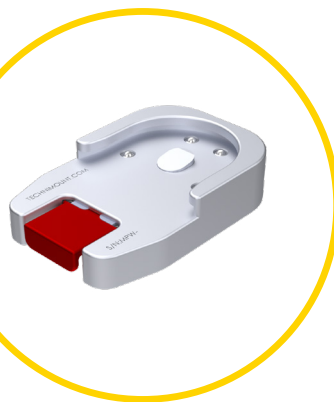
Systeme de transport néonatal



Safety MD-Transporter®



Wall Mount Pro - WR



Micro Base

SPÉCIFICATIONS TECHNIQUES

Nom du produit	Bracket Pro Serie® 270
Description	Support conçu pour sécuriser le moniteur Qube® Mini pendant le transport de soins médicaux d'urgence ou des soins critiques
Code de produit	2700-10-QMIN
Caractéristiques	<ul style="list-style-type: none">- Compatible avec plusieurs configurations de surface et de civière- Mécanisme à déclenchement rapide (verrou rotatif)- Compatible avec le Capno Pod
Environnement d'opération	Services médicaux d'urgence/CCT (terrestre)
Conformité	Testé en conformité avec SAE J3043
Système de fixation compatible	<ul style="list-style-type: none">- Micro Base- Safety MD-Transporter®- Wall Mount Pro -WR- Système de transport néonatal
Dimensions (L X P X H)	8,78 po X 8,22 po X 9,14 po (22,3 cm X 20,9 cm X 23,2 cm)
Poids	3.04 lb. (1.38 kg)
Composition	<ul style="list-style-type: none">- Bracket Pro Serie® 270: aluminium 6061-T6 avec fini anodisé argent- Pieds, butées : acétall
Charge Maximale d'Utilisation (CMU)	9 lb. (4.1 kg)
Température de fonctionnement	- 31° F à 113° F (- 35° C à 45° C)
Installation	Moniteur retenu dans le support par un mécanisme de verrouillage
Options de modèle et de configuration	Communiquer avec le service à la clientèle à l'adresse customerservice@technimount.com

VOTRE SÉCURITÉ NOTRE PRIORITÉ



CARACTÉRISTIQUES

- ✓ Mécanisme de verrou rotatif, garantissant une fixation sécurisée et stable du moniteur pour un transport en toute sécurité.
- ✓ Micro disque antirotation à installer sur une Micro Base pour diverses configurations de fixation verticale.
- ✓ Conception légère et robuste.
- ✓ Pieds durables pour stabiliser le support sur toute surface plane.
- ✓ Testé en conformité avec les normes de sécurité les plus élevées de l'industrie pour le transport terrestre des appareils médicaux, SAE J3043.

AVANTAGES

- + Facilite l'installation et le retrait du moniteur et prévient tout mouvement ou détachement involontaire de l'appareil.
- + Garantit que le moniteur peut être fixé sécuritairement, tout en offrant une flexibilité accrue lors du transport des soins médicaux d'urgence et des soins critiques.
- + Permet un accès complet aux connecteurs et aux tubulures du moniteur à tout moment, aidant ainsi à maintenir les connexions essentielles avec le patient.
- + Offre une stabilité accrue pour prévenir les dommages à l'appareil et facilite le nettoyage afin de maintenir un environnement stérile.
- + Système de fixation sécuritaire afin de garantir que l'appareil médical est sécurisé lors du transfert des patients.



**SÉCURITÉ ET FLEXIBILITÉ LÀ
OÙ CELA COMPTE LE PLUS**

technimount.com