



### Utilisation prévue du produit

Cette procédure d'installation rapide a été conçue pour vous aider à installer la tige à soluté Techni-IV et sa courroie sur une structure mobile Technimount Xtension Pro™ Assistant CCT/ECMO.

Les noms de produits et d'entreprises d'équipements médicaux sont des Marques Commerciales<sup>MC</sup> ou des Marques Déposées<sup>MD</sup> de leurs détenteurs respectifs. Technimount n'a pas de relation commerciale avec ces entreprises d'équipements médicaux.

Les images de références inclus à l'intérieur de ce document peuvent différer du produit actuel. Pour plus d'information ou pour s'assurer des options de produits ou de leurs disponibilités, contacter le Support Technique à [techsupport@technimount.com](mailto:techsupport@technimount.com).

#### **Gestion Technimount S.A.M.U. Inc.**

A/S: Affaires réglementaires  
3770, rue Jean Marchand, suite 100-C  
Québec (QC) G2C 1Y6  
Canada  
[www.technimount.com](http://www.technimount.com)  
T + 1 581.700.6613  
SF + 1 888.639.2758 (Amérique du Nord)

### Déballer la tige à soluté Techni-IV

1. Inspecter les boîtes de livraison et soyer attentif aux signes de dommages avant d'accepter la livraison. S'assurer de prendre des photos et dénoncer les dommages aussitôt que possible, si applicable.
2. Déplacer les boîtes de livraison sur le lieu de l'installation.
3. Ouvrir les boîtes de livraison.
4. Déballer les boîtes de livraison et s'assurer que leurs contenus ont été complètement retirés avant l'installation.

**NOTE:** Conserver tout le matériel d'emballage pour un usage futur.

5. Identifier toutes les composantes et la visserie incluses pour l'installation, puis mettre de côté. Se référer à la section «Mesures de sécurité» pour plus de détails.
6. Inspecter les items et soyer attentif aux signes de dommages. S'assurer de prendre des photos et dénoncer les dommages aussitôt que possible, si applicable.

## Mesures de sécurité



### **AVERTISSEMENT - Bris de pièces**

Les outils électriques ne sont pas recommandés pour visser le cadre du lit /civière, car cela peut endommager les filets de vis.



### **AVERTISSEMENT - Risques de blessures**

L'utilisateur est entièrement responsable des règlements et des standards de sécurité. S'assurer que les spécifications de l'installation sont conformes avec les requis locaux et régionaux, avant l'utilisation du produit. L'incompatibilité du produit peut entraîner un fonctionnement imprévisible causant des blessures.



### **ATTENTION - Manipulations sécuritaires et d'opération**

- **Ne pas** modifier le produit ni ses composantes, et installer seulement tel qu'indiqué. La modification du produit peut entraîner un fonctionnement imprévisible causant des blessures.
- Il est de la responsabilité de l'utilisateur et de l'administrateur de s'assurer que tout le personnel du service médical d'urgence susceptible d'être en contact avec le produit, ai reçu la formation requise avant son utilisation. Seulement le personnel qualifié peut effectuer l'installation.
- Des dommages au produit ou des blessures au patient ou au personnel du service médical d'urgence peuvent survenir si les spécifications d'installation des produits ne sont pas respectées.
- En cas d'incidents graves avec la solution de support, cesser immédiatement l'utilisation du produit Technimount, contacter le Support Technique à [technicalsupport@technimount.com](mailto:technicalsupport@technimount.com) pour obtenir un plan de mesures correctives, puis rapporter l'incident aux autorités appropriée.



### **ATTENTION - Suivre les instructions d'opération**

La tige à soluté Techni-IV est approuvée pour le transport en ambulance. La capacité de poids maximale approuvée pour le transport est de 1,5 L ou 1,5 kg (50 fl oz ou 3,3 lb).



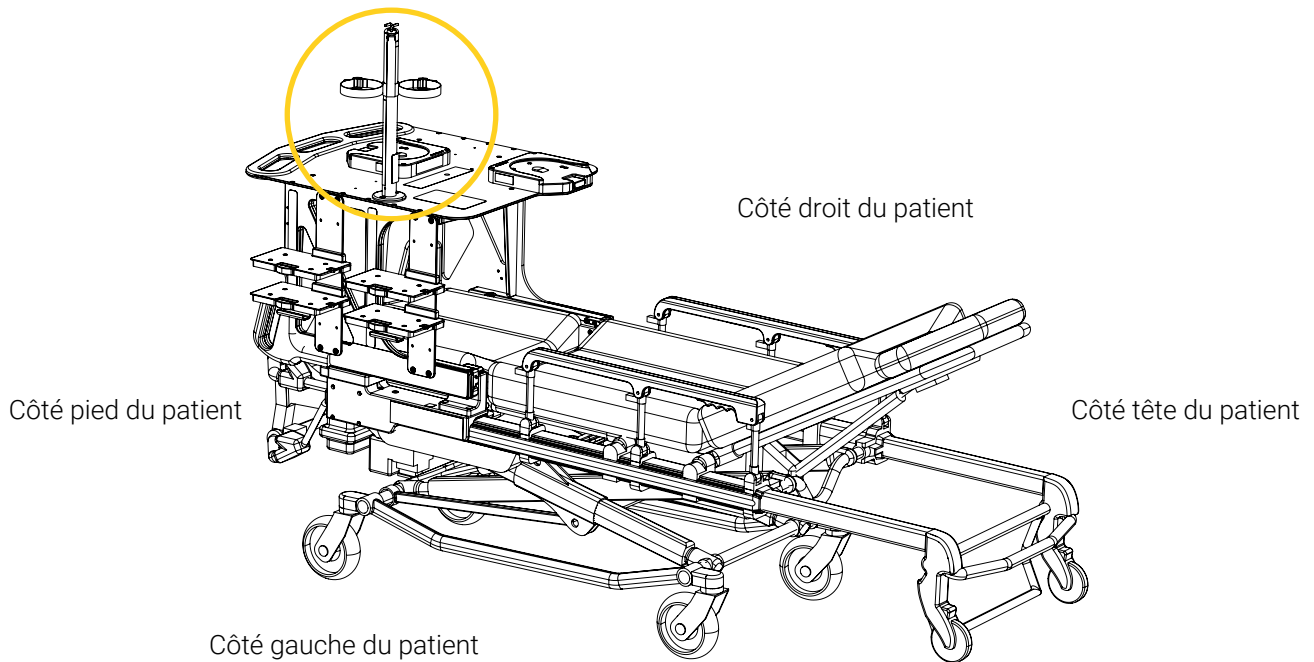
### **ATTENTION - Suivre les instructions d'utilisation**

- Lire attentivement et s'en tenir aux directives de sécurité identifiées, en plus de suivre les instructions fournies dans ce document.
- Se référer au manuel du fabricant de la civière pour plus d'informations sur les précautions et l'utilisation de la civière Stryker® Power-PRO™ XT.

## Outils requis

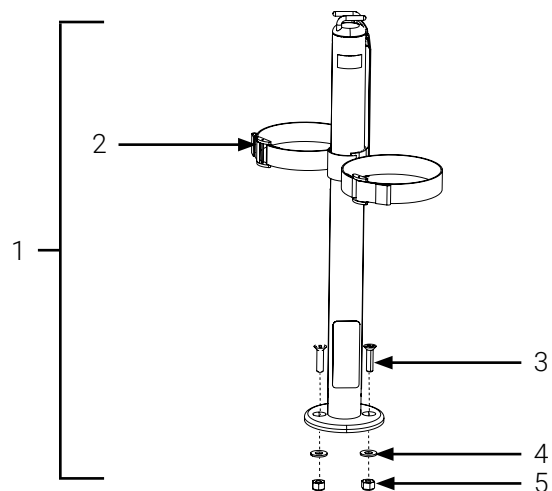
- Tournevis Phillips #2
- Clé 7/16 po

**Orientation de la civière et position de la tige à soluté Techni-IV**



**Figure 1:** Orientation de la civière et position de la tige à soluté Techni-IV (côté gauche du patient illustré)

**Pièces requises**

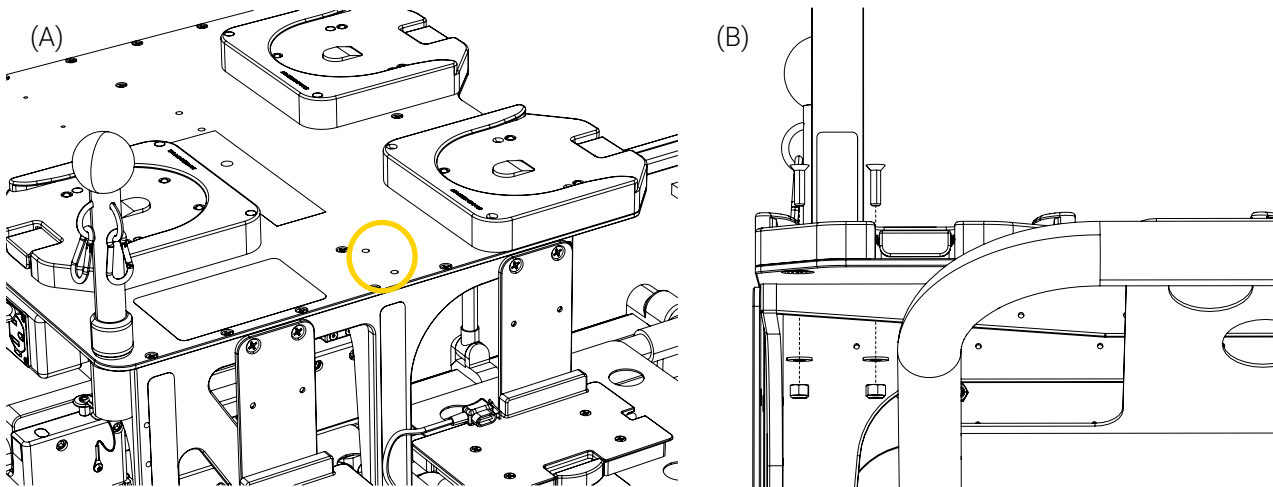


- |   |  |
|---|--|
| 1. Tige à soluté Techni-IV                      | 4. Rondelles (2X)                                    |
| 2. Courroie                                     | 5. Écrou de blocage à insertion en nylon ¼ - 20 (2X) |
| 3. Vis à tête plate Phillips ¼ - 20 X 1 po (2X) |  |

**Figure 2:** Pièces de la tige à soluté Techni-IV

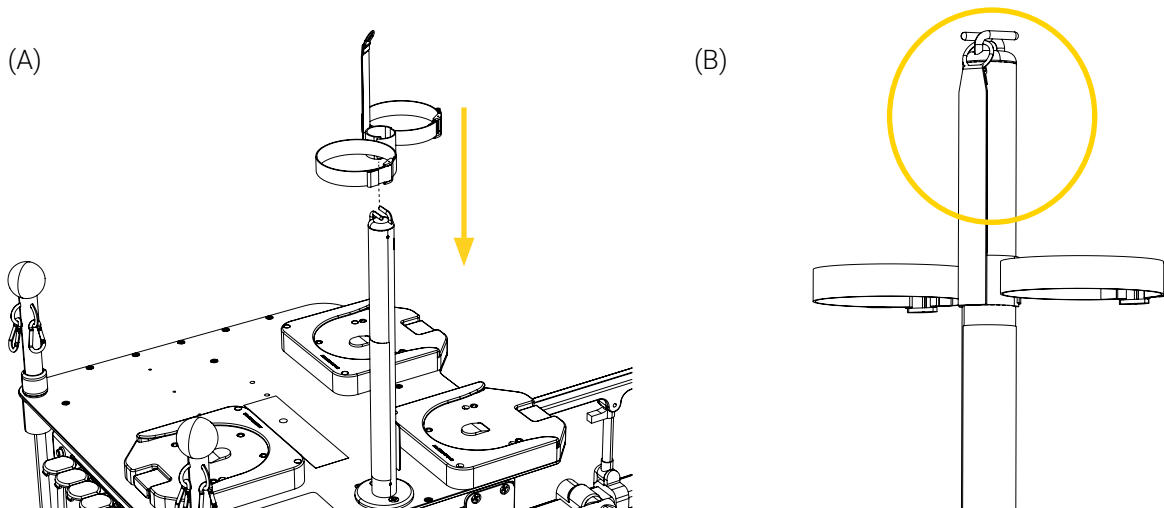
### Installation de la tige à soluté Techni-IV

1. Repérer les deux (2) trous sur la plaque supérieure de la structure mobile destinée à l'installation de la tige à soluté Techni-IV (Figure 3 A).
2. Placer la tige à soluté Techni-IV sur la plaque supérieure de la structure mobile en alignant les trous de vis, puis insérer les deux (2) vis (Figure 3 B).
3. Sous la plaque supérieure de la structure mobile, insérer une rondelle et un écrou de blocage sur chaque vis, puis serrer les vis tout en maintenant les écrous de blocage à l'aide d'une clé de 7/16 po et d'un tournevis Phillips #2 (Figure 3 B).



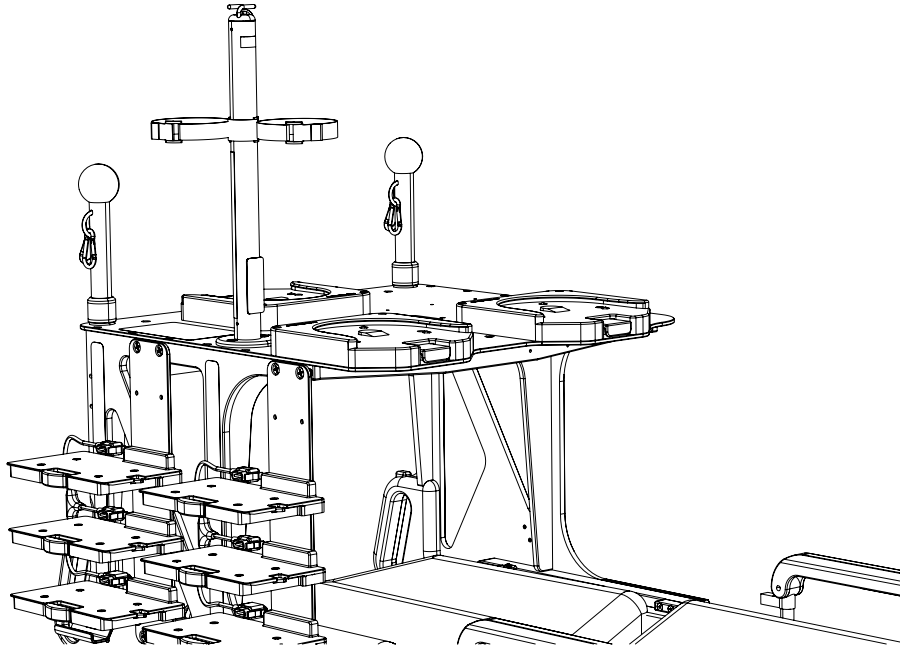
**Figure 3:** Installation de la tige à soluté Techni-IV

4. Insérer la boucle centrale de la courroie sur la tige à soluté Techni-IV (Figure 4 A).
5. Accrocher l'œillet à l'extrémité de la courroie dans l'un des crochets situés au sommet de la tige à soluté Techni-IV pour l'installer (Figure 4 B).



**Figure 4:** Installation de la courroie

- Utiliser les boucles de courroie pour ajuster la taille de la courroie sur la tige à soluté Techni-IV, selon la taille des sacs à soluté utilisées pour terminer l'installation (Figure 5).



**Figure 5:** Tige à soluté Techni-IV installé

L'installation de la tige à soluté Techni-IV et sa courroie est complétée.