



**TECHNIMOUNT**  
MEDICAL®

## CHARIOT NÉONATAL THS™

CHARIOT DE TRANSPORT POUR L'INCUBATEUR DRÄGER  
BABYLEO® TN500 ET MULTIPLES APPAREILS MÉDICAUX

---

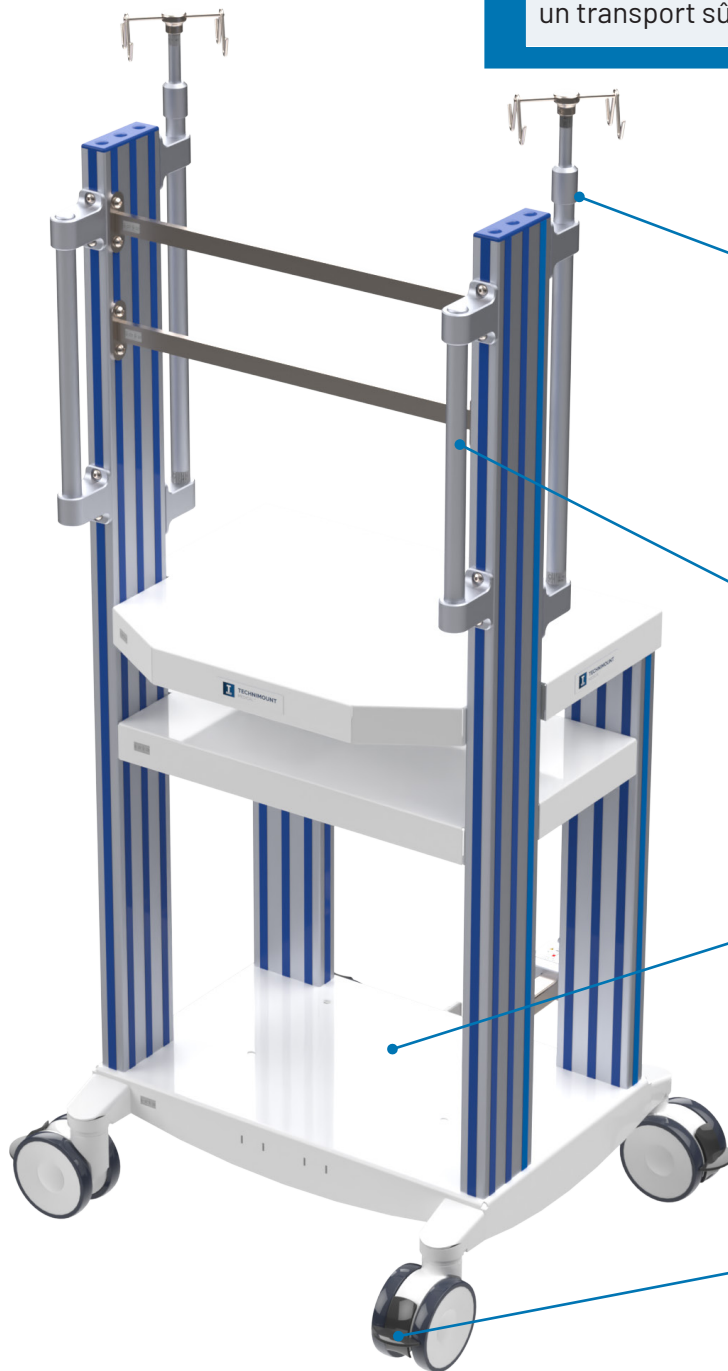


**AMÉLIORER L'EFFICACITÉ  
DES PRATIQUES DE SOINS DE SANTÉ**

# CHARIOT NÉONATAL THS™

## Composantes du produit

Conçu pour le monde affairé des soins néonataux, le Chariot néonatal THS est une solution robuste et polyvalente adaptée au transport intra-hospitalier de l'incubateur Babyleo Dräger. Les différents accessoires qui le composent permettent différentes configurations adaptées aux besoins spécifiques du personnel soignant : assurant ainsi un transport sûr et efficace des nouveau-nés.



Tiges à soluté extensibles permettant d'ajuster la hauteur

Poignées verticales pour une meilleure maniabilité

Étagère ASI renforcée avec panneau de protection

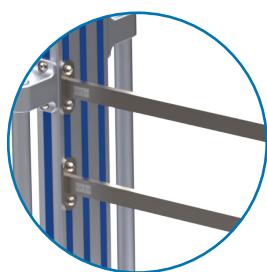
Quatre roulettes doubles avec système de freinage

# CHARIOT NÉONATAL THS™

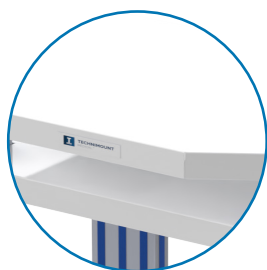
## Composantes du produit

Sa capacité accrue permet la gestion efficace et simultanée de plusieurs appareils médicaux, de même que l'interchangeabilité entre ces derniers. Ses doubles roulettes assurent un mouvement sans secousses et le rendent facile à manœuvrer, tandis que ses poignées intégrées permettent une manipulation ergonomique pendant le transport.

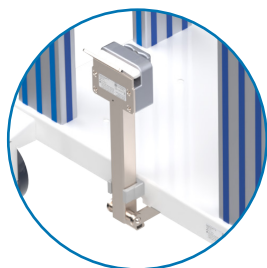
Système de rails verticaux et horizontaux pour diverses configurations



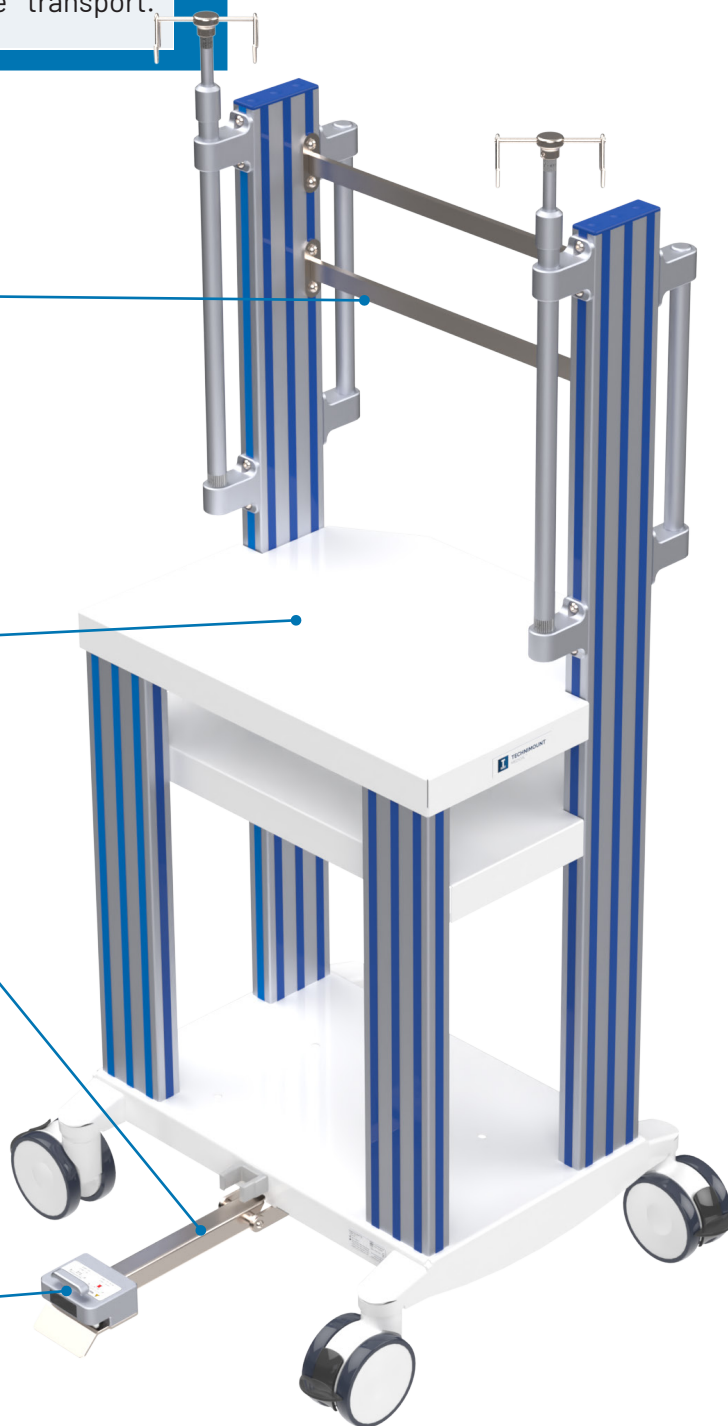
Tablette supérieure offrant un espace de rangement



Bras rabattable offrant plus de dégagement pour les jambes



Mécanisme à déverrouillage rapide sur le bras rabattable



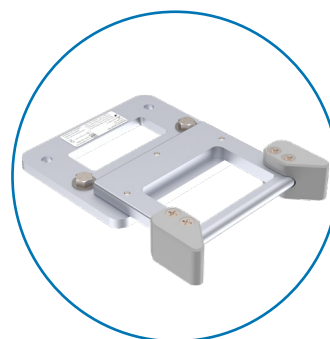
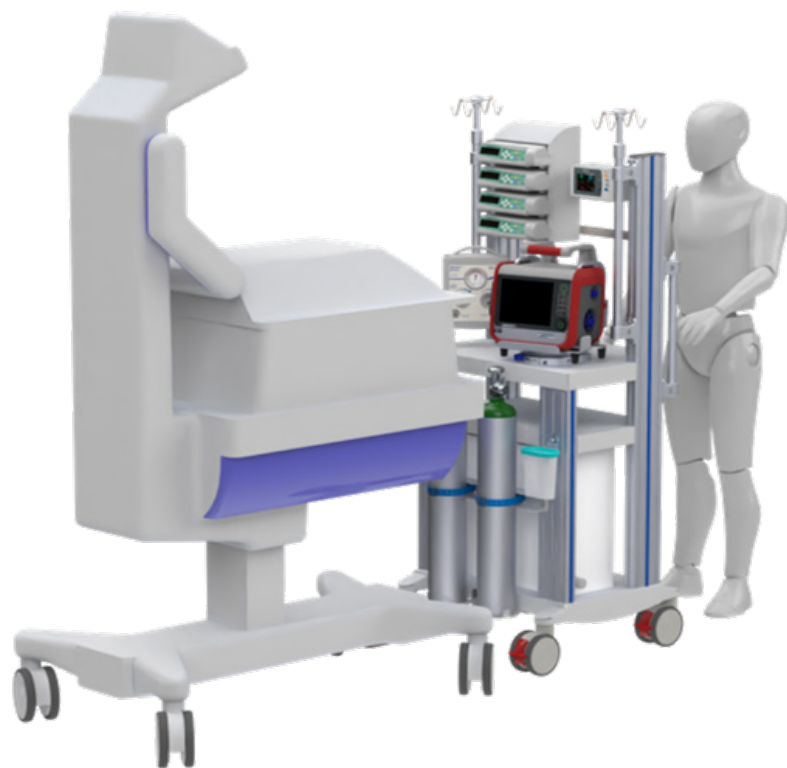
# CHARIOT NÉONATAL THS™

## Faits saillants

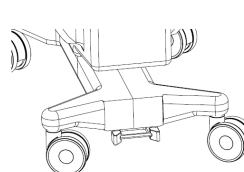
### CARACTÉRISTIQUES & BÉNÉFICES

- Sécurise l'incubateur Dräger et divers appareils médicaux pour un transport intra-hospitalier en toute sécurité.
- Répond aux besoins de mobilité en permettant un glissement sans effort et des manœuvres en douceur.
- Augmente l'efficacité en maximisant l'espace réservé aux appareils médicaux grâce à des systèmes de rails verticaux et horizontaux, garantissant un accès facile et une visibilité à tout moment.
- Améliore l'expérience de l'utilisateur grâce à des poignées ergonomiques adaptées à toutes les tailles.
- Permet de supporter des appareils médicaux lourds grâce à un chariot robuste.
- Offre une étagère ASI, permettant une alimentation électrique ininterrompue.
- Sécurise les bouteilles de gaz pour en faciliter le transport et la sécurité.
- Améliore la polyvalence avec le dispositif de couplage THS à l'avant ou à l'arrière de l'incubateur, permettant des changements de configuration.
- Simplifie le flux de travail grâce à un bras rabattable doté d'un mécanisme à déclenchement rapide.
- Quatre roulettes doubles équipées d'un système de freinage permettent de manœuvrer efficacement l'incubateur.
- Facilite la continuité des soins et la sécurité des nouveau-nés.
- Testé conformément à la norme IEC 60601-1 Ed. 3 pour la fiabilité et la sécurité.

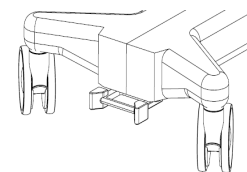
## Dispositif de couplage THS (pied du patient)



Le dispositif de couplage THS peut être installé sous l'incubateur au niveau de la tête ou du pied du patient.



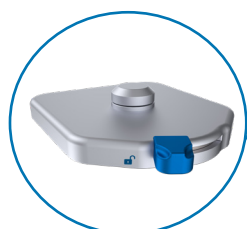
Tête du patient



Pied du patient

# CHARIOT NÉONATAL THS™

Configurations possibles



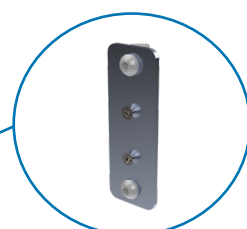
Universal Mounting  
Base



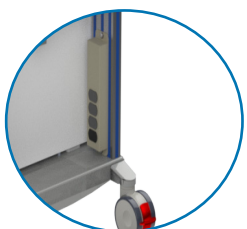
Plaque-support pour  
système de fixation  
Dräger avec adaptateur  
SLIDE



Support pour  
cylindres à gaz  
de type D-M15 &  
E-M24



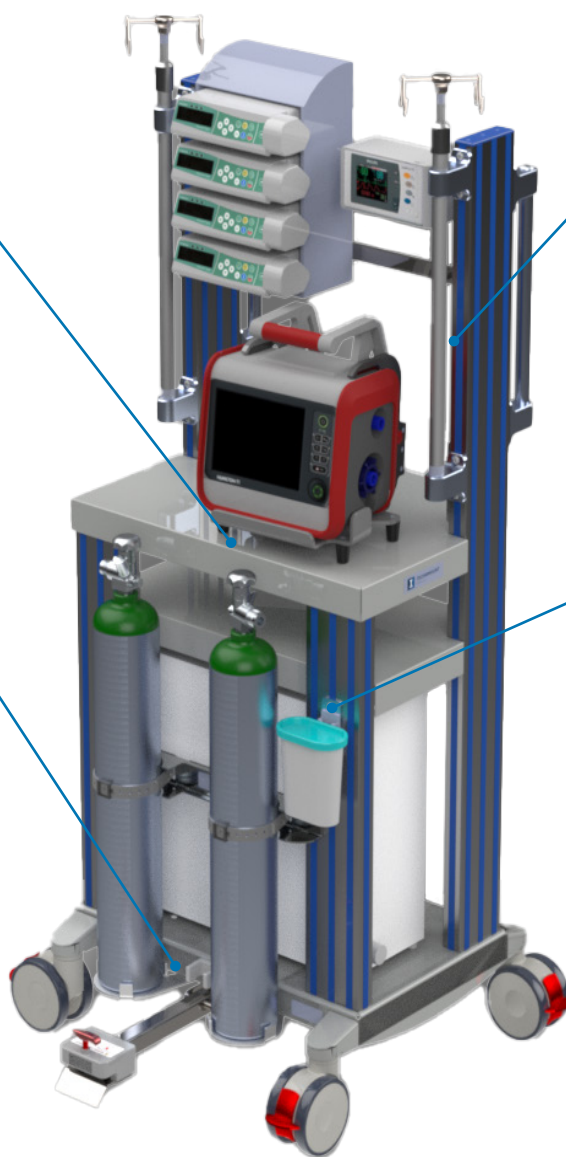
Plaque-support pour  
le bocal d'aspiration  
Serres



Barre  
d'alimentation de  
grade médical



Crochet de gestion du  
câble ASC



# CHARIOT NÉONATAL THS™

## Spécifications techniques

<b>Nom du produit</b>	Chariot néonatal THS™
<b>Description</b>	Chariot de transport conçu afin de permettre au personnel clinique formé de déplacer l'incubateur Dräger Babyleo TN500® et les multiples appareils médicaux nécessaires aux soins des nouveaux-nés lors des transferts intrahospitaliers
<b>Code de produit</b>	MED-FB5EP2I4T
<b>Environnement d'opération</b>	Hôpital
<b>Conformité</b>	Testé en conformité avec IEC 60601-1 (sections mécaniques applicables)
<b>Durée de vie prévue</b>	5 ans
<b>Système de fixation compatible</b>	Incubateur Babyleo TN500®
<b>Dimensions (L X P X H)</b>	<ul style="list-style-type: none"><li>- Chariot de transport (sans options ni accessoires) : 25,75 po X 23,25 po X 64 po (65,3 cm X 59 cm X 162,6 cm)</li><li>- Dispositif d'accouplement THS : 9,2 po X 6,8 po X 2 po (22,9 cm X 15,3 cm X 5,1 cm)</li></ul>
<b>Poids</b>	<ul style="list-style-type: none"><li>- Chariot de transport (sans options ni accessoires) : 120 lb (54,5 kg)</li><li>- Dispositif d'accouplement THS : 2,4 lb (1,1 kg)</li></ul>
<b>Composition</b>	<p>Chariot de transport : aluminium et acier inoxydable</p> <ul style="list-style-type: none"><li>- Dispositif d'accouplement THS : aluminium, acétal et acier inoxydable</li><li>- Bras rabattable : acier inoxydable, acétal et aluminium, fini anodisé argent</li><li>- Système de rails : acier inoxydable</li><li>- Poignées : aluminium</li><li>- Tiges à soluté : aluminium et acier inoxydable</li><li>- Roulettes pivotantes à double roue 4 po : polyamide et polyuréthane</li></ul>
<b>Charge Maximale d'Utilisation (CMU)</b>	<ul style="list-style-type: none"><li>- Chariot de transport : 300 lb (136,1 kg) total</li><li>- Composants du chariot de transport :<ul style="list-style-type: none"><li>- Tablette supérieure, protecteur ASC/tablette : 60 lb (27,22 kg), par tablette</li><li>- Tablette ASC : 150 lb (68,04 kg)</li><li>- Rails horizontaux : 40 lb (18,14 kg), par rail</li><li>- Tiges à soluté (partie supérieure) : 4,5 L (160 oz liq.), par tige</li><li>- Tiges à soluté (partie inférieure) : 20 lb (9,07 kg), par tige</li></ul></li></ul>
<b>Température de fonctionnement</b>	- 31° F à 113° F (- 35° C à 45° C)
<b>Solutions de nettoyage</b>	<ul style="list-style-type: none"><li>- Oxivir®, Peroxyde d'hydrogène 5% avec acide peracétique (AHP)</li><li>- Lavo® 12, Hypochlorite de Sodium 10 000 ppm</li><li>- TNT-100, Ammonium Quaternaires 5%</li><li>- Spectro-Sept, Alcool Éthylique 5%</li><li>- Spectrol, Sel d'EDTA 5%</li></ul>



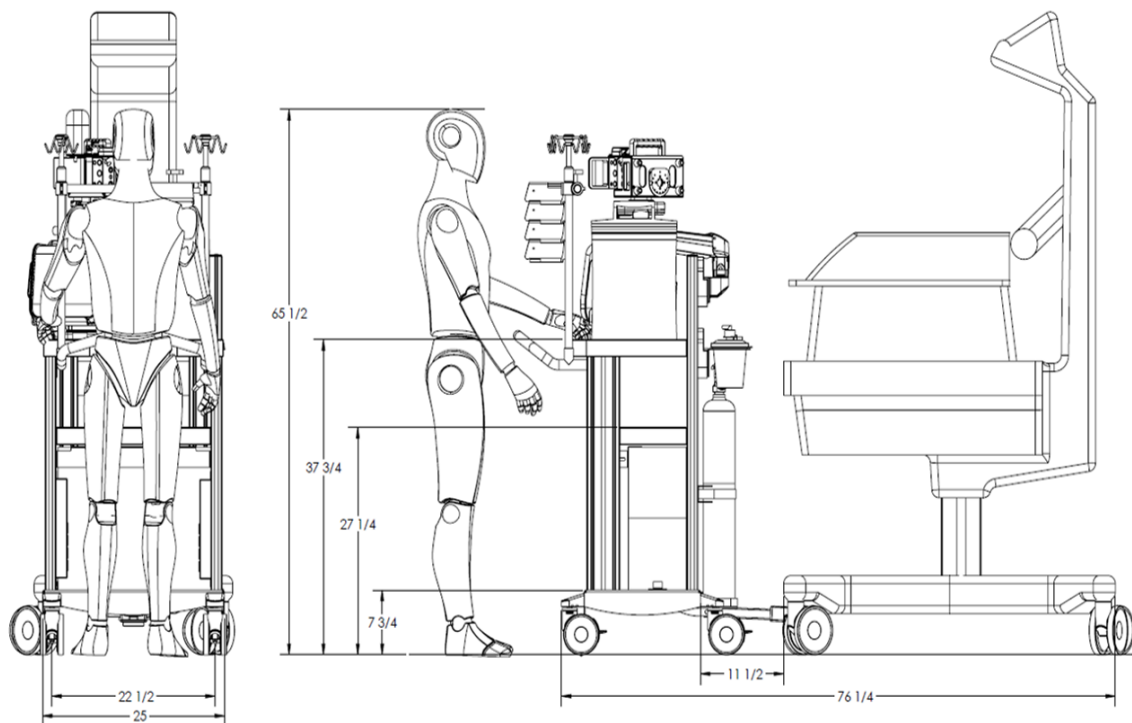
# CHARIOT NÉONATAL THS™

## Spécifications techniques

### Options

- Support pour 2 cylindres à gaz de type D/M15 et type E/M24, OXY-10-DCF
- Support pour 4 cylindres à gaz de type D/M15 et type E/M24, OXY-40-DCF
- Plaque-support pour système de fixation Dräger avec adaptateur SLIDE, SUP-10-ARM
- Plaque-support pour le bocal d'aspiration Serres®, SUP-10-SUC
- Barre d'alimentation de grade médical avec protection contre les surtensions (4 ou 6 prises), 3000-00-PS-407
- Panneau protecteur de l'interrupteur ASC pour l'unité Ametek® Powervar, modèle 50220-72R, SUP-10-UPS
- Crochet de gestion du câble ASC, 9012-10-UPS

## Mesures du Chariot néonatal THS





**TECHNIMOUNT**  
MEDICAL®

Chez Technimount Medical Inc. nous comprenons que les professionnels de la santé ont besoin d'équipements qui facilitent leur pratique quotidienne. Nous concevons et développons des solutions de qualité, flexibles et faciles à utiliser, qui leur permettent de se concentrer sur ce qui compte le plus : les soins aux patients.

Technimount Medical suit le même chemin que Technimount System, en innovant continuellement pour rendre les pratiques de soins de santé plus efficaces et plus sûres. Depuis sa création en 2013, Technimount System a été reconnu comme le leader dans l'industrie des services médicaux d'urgence, établissant la norme en matière de systèmes de fixation sûrs et flexibles pour les appareils médicaux.

Avec le même état d'esprit, Technimount Medical, une société certifiée ISO 13485, crée des produits distinctifs qui répondent à l'évolution constante des pratiques de soins de santé. Nos gammes de produits Technimount Healthcare System™ (THS™) et Healthcare Essentials permettent aux soignants de déplacer efficacement et en toute sécurité tous les dispositifs médicaux nécessaires pour traiter avec succès leurs patients, où qu'ils se trouvent à l'intérieur de l'hôpital ou à distance via des systèmes de télémédecine.

TECHNIMOUNT MEDICAL INC.  
3770. rue Jean Marchand, bureau 100-B  
Québec (QC) G2C 1Y6  
Canada  
T + 1 581.700.6583  
TF + 1 888.521.0871  
info@technimount.com  
technimount.com

