



TECHNIMOUNT
EMS®

SYSTÈME DE FIXATION MURALE PRO - FL

GUIDE DE L'UTILISATEUR



SÉCURITÉ ET FLEXIBILITÉ
LÀ OÙ C'EST IMPORTANT

Droits d'auteur

Droits d'auteur 2025 Gestion Technimount S.A.M.U. Inc. est une société affiliée de Technologies CGC Inc. Tous droits réservés. Aucune partie de cette publication ne peut être reproduite, transmise, transcrite, stockée dans un système de récupération, traduite dans une langue quelconque, modifiée sous quelque forme ou par quelque moyen, sans l'autorisation écrite de Technimount ou de ses sociétés affiliées.

Marques de commerce

Les noms des fabricants de produits et d'appareils médicaux sont des marques de commerce^{MC} ou des marques déposées^{MD} de leurs détenteurs respectifs.

- Technimount EMS® et Bracket Pro Serie® sont des marques déposées de Technologies CGC Inc.
- Oxivir® est une marque déposée Diversey.
- Lavo® est une marque déposée de KIK Holdco Company, Inc.

Pour tout problème avec votre produit Technimount, ses composants ou pour toute question technique lors de l'installation, l'utilisation ou la maintenance, communiquer avec le soutien technique à l'adresse techsupport@technimount.com.

Coordonnées

Gestion Technimount S.A.M.U. Inc.

Aux soins des affaires réglementaires

3770 rue Jean Marchand, 100-C

Québec (Québec) G2C 1Y6

Canada

customerservice@technimount.com

techsupport@technimount.com

legal@technimount.com

www.technimount.com

T + 1 581 700-6613

SF + 1 888 639-2758 (Amérique du Nord)

Table des matières

Droits d'auteur	ii
Marques de commerce	ii
Coordonnées	ii
1. Mentions et considérations générales	5
..... 1.1. Utilisation prévue	5
..... 1.2. Compétence de l'utilisateur	5
..... 1.3. Garanties.....	6
..... 1.3.1. Politique de garantie.....	6
..... 1.3.2. Garantie limitée	6
..... 1.3.3. Clause de garantie internationale	7
..... 1.3.4. Responsabilité de l'utilisateur.....	7
..... 1.4. Réclamations.....	7
..... 1.4.1. Marchandise endommagée ou défectueuse	7
..... 1.4.2. Politique de retour.....	7
..... 1.4.3. Autorisation de retour de matériel (ARM)	8
..... 1.4.4. Processus de réclamation	8
2. Directives générales de sécurité	9
..... 2.1. Symboles et définitions	9
..... 2.2. Étiquettes.....	11
..... 2.3. Mesures de sécurité	12
3. Spécifications techniques	14
4. Schémas d'orientation du Système de Fixation Murale Pro - FL	15
5. Pièces illustrées du Système de Fixation Murale Pro - FL	16
6. Fonctionnement du Système de Fixation Murale Pro - FL	18
..... 6.1. Installer un système de support sur le Système de Fixation Murale Pro - FL.....	18
..... 6.2. Retirer un système de support du Système de Fixation Murale Pro - FL.....	19
Annexe I Évaluation des compétences du personnel SMU et clinique	21
Annexe II Déballez le Système de Fixation Murale Pro - FL	23
Annexe III Installer la Système de Fixation Murale Pro - FL	25
..... Temps d'installation requis.....	25
..... Outils requis.....	25
..... Pièces requises	25

Annexe IV Maintenance.....	29
..... Fréquence de maintenance	30
..... Outils requis.....	30
..... Solutions de nettoyage testées	30
..... Plan de maintenance	31
..... Points d'inspection illustrés.....	33
Annexe V Pièces/ensemble de remplacement.....	35

1. Mentions et considérations générales

Le manuel de l'utilisateur du Système de Fixation Murale Pro - FL contient des renseignements détaillés sur le produit, les standards et les directives afin d'assister l'administrateur/gestionnaire/superviseur et le technicien biomédical (ou équivalent) avec le déballage, l'assemblage (lorsque indiqué) et la maintenance du produit Technimount. Ce document comprend également des renseignements spécifiques destinés à l'utilisateur afin d'aider le personnel SMU et clinique formé à utiliser efficacement le système de support.

Prière de lire attentivement le manuel de l'utilisateur afin d'évaluer, de comprendre et de transmettre son contenu au personnel SMU et clinique lors de la formation, afin de les prévenir de tout danger potentiel lié à son utilisation abusive, comment utiliser le produit de façon sécuritaire et fournir un lieu sécuritaire pour les patients ainsi que pour eux-mêmes. Vos protocoles existants doivent être mis à jour pour inclure les normes, les directives, les exigences et les recommandations de sécurité relatives au(x) produit(s) Technimount figurant dans cette documentation. Le manuel de l'utilisateur doit rester à la disposition des utilisateurs en cas de besoin et être transmis en cas de vente ultérieure du produit.

REMARQUE : Technimount cherche continuellement à améliorer la conception et la qualité des produits. Bien que ce manuel de l'utilisateur contienne les renseignements les plus récents sur le produit au moment de l'impression, il peut contenir des différences mineures avec la version actuelle, incluant les références illustrées. Pour de plus amples renseignements, communiquer avec le support technique à l'adresse techsupport@technimount.com.

REMARQUE : Technimount se réserve le droit de modifier les numéros de pièces et les produits sans préavis. Communiquer avec le service à la clientèle à l'adresse customerservice@technimount.com pour s'assurer des options et de la disponibilité du produit.

1.1. Utilisation prévue

Le Système de Fixation Murale Pro - FL est conçu afin de permettre au personnel SMU et clinique formé de maintenir et sécuriser sur les surfaces verticales dans les avions et les hélicoptères, les appareils médicaux et accessoires qui sont essentiels aux soins des patients lors du transport aérien des services médicaux d'urgence, seulement.

1.2. Compétence de l'utilisateur

Afin d'utiliser le système de support de façon sécuritaire, le personnel SMU et clinique doit avoir le niveau de compétence requis. Une formation doit être offerte au personnel SMU et clinique, en prenant en compte leur fonction et de leur niveau d'interaction avec le Système de Fixation Murale Pro - FL :

- **Compétent (personnel SMU et clinique formé) :** A reçu la formation requise, possède les connaissances suffisantes pour utiliser le produit de façon sécuritaire et a réussi l'évaluation des compétences (consulter l'« Annexe I Évaluation des compétences du personnel SMU et clinique » à la page 21).

REMARQUE : Tout membre du personnel SMU et clinique n'ayant pas reçu la formation requise, ni les connaissances nécessaires pour opérer le système de support de façon sécuritaire ne doit pas utiliser le produit.

- **Expert (administrateur/gestionnaire/superviseur)** : Possède des connaissances et une compréhension approfondies sur le produit, et est familier avec les standards et les directives. Qualifier pour former le personnel SMU et clinique sur l'utilisation sécuritaire du produit.
- **Avancé (technicien biomédical ou équivalent)** : Possède une vaste expérience mécanique. Qualifié pour effectuer le déballage, l'assemblage, les vérifications de sécurité et la maintenance basées sur l'état telles que détaillées dans l'« Annexe IV Maintenance » à la page 29, le dépannage de base, les procédures de mise à niveau et les procédures de remplacement.

1.3. Garanties

1.3.1. Politique de garantie

Cette déclaration constitue l'intégralité de la politique de garantie de Technimount en ce qui concerne les produits Technimount. Technimount ne formule aucune autre garantie ou déclaration, exprimé ou implicite, sauf dans la mesure prévue aux présentes. Il n'y a aucune garantie de qualité marchande ou d'adéquation à un usage particulier. En aucun cas Technimount ne pourra être tenue responsable, en vertu des présentes, des dommages accessoires ou indirects, découlant de la vente ou de l'utilisation d'un tel produit ou de quelque manière que ce soit.

Gestion Technimount S.A.M.U. Inc. garantit à l'« acheteur » d'origine du « produit » avec lequel la « garantie limitée » est incluse, que le produit sera exempt de « défauts » de fabrication et de matériaux dans des conditions d'utilisation normale pour une « période de garantie » d'un (1) an à compter de la date d'achat du produit par l'acheteur. Lors de la période de garantie, le produit sera réparé ou remplacé conformément à la « garantie limitée » sans frais pour l'acheteur pour les pièces ou la main-d'œuvre. Les pièces et le produit peuvent être réparés ou remplacés par des pièces ou des produits neufs ou remis à neuf. En vertu de la présente garantie limitée, « remis à neuf » désigne les pièces et les produits qui sont remis à l'état d'origine quant aux spécifications d'usine, plus précisément. Si le produit est réparé ou remplacé lors de la période de garantie, le plus long entre la période de garantie restante ou trois (3) mois à compter de la date de réparation ou de remplacement s'appliquera. Si le produit est réparé ou remplacé après la fin de la période de garantie, la période de garantie pour la réparation ou le remplacement expirera trois (3) mois après la date de réparation ou de remplacement.

1.3.2. Garantie limitée

Les produits Technimount sont destinés à maintenir les appareils médicaux en place en cas d'atterrissage d'urgence unique. Les produits Technimount ne doivent pas être réutilisés s'ils sont impliqués dans un atterrissage d'urgence unique et doivent être remplacés par la suite. Si l'utilisateur final utilise un produit Technimount à la suite d'un atterrissage d'urgence, il le fait à ses propres risques et Technimount ne sera pas tenu responsable.

La garantie limitée ne s'applique pas à l'usure normale qui pourrait résulter d'une utilisation normale. Elle ne s'applique pas lorsque le produit ou l'un de ses composants a été démonté ou réparé par une personne non autorisée par Technimount. Elle ne couvre pas la réparation ou le remplacement d'un produit ou d'une partie de celui-ci endommagés par négligence, mauvaise utilisation, humidité, liquides, exposition à la chaleur, accidents, abus et non-respect des instructions d'installation et d'utilisation fournies avec le produit. La garantie limitée ne couvre pas les dommages physiques à la surface du produit. La décision de réparer, remplacer ou refuser la couverture est définitive et à la seule discrétion de Technimount, sans compensation ni obligation de la part de Technimount. Le produit défini comme "système de support" est spécialement conçu pour répondre à cette exigence. Toute autre utilisation annulera la garantie et Technimount ne sera pas tenue responsable de toute réclamation si le produit a été modifié ou adapté pour une autre utilisation.

1.3.3. Clause de garantie internationale

Cette garantie est conforme à la politique nationale canadienne. La garantie à l'extérieur du Canada peut varier d'un pays à l'autre. Communiquer avec le service à la clientèle à l'adresse customerservice@technimount.com pour obtenir de plus amples renseignements.

1.3.4. Responsabilité de l'utilisateur

L'acheteur et l'administrateur sont responsables de valider les règlements et les normes de sécurité dans leur région afin de se conformer aux réglementations de sécurité applicables. Technimount n'est pas responsable d'informer l'acheteur ou l'administrateur de toute réglementation applicable en matière de sécurité dans sa région.

L'administrateur est responsable de fournir une formation adéquate à tout le personnel qui installera, utilisera et effectuera la maintenance des produits Technimount.

1.4. Réclamations

1.4.1. Marchandise endommagée ou défectueuse

La réglementation ICC exige que les réclamations pour marchandise endommagée soient faites auprès du transporteur dans les quinze (15) jours suivant la date de réception. Ne pas accepter les marchandises endommagées à moins que de tels dommages ne soient indiqués sur le reçu de livraison au moment de la réception. Après une notification rapide, Technimount présentera une réclamation de transport au transporteur approprié pour les dommages subis. Le montant des réclamations est limité au coût de remplacement réel. Si la réclamation n'a pas été reçue par Technimount dans les quinze (15) jours suivant la date de livraison, ou si les dommages n'ont pas été notés sur le reçu de livraison au moment de la réception, le client sera responsable du paiement complet de la facture originale.

Les réclamations pour des articles manquants ou brisés doivent être faites dans les trente (30) jours suivant la facturation. Pour plus de détails, reportez-vous au processus de réclamation ou communiquer avec le service à la clientèle à l'adresse customerservice@technimount.com.

1.4.2. Politique de retour

Les produits Technimount peuvent être retournés jusqu'à soixante (60) jours à compter de la date de réception, si :

- Le produit reçu ne correspond pas à ce qui a été commandé à l'origine.
- Le produit ne répond pas aux spécifications techniques de la fiche technique de Technimount.
- Le produit n'est pas compatible avec l'appareil sur lequel il a été conçu pour être installé.

Pour retourner un produit Technimount,

- Une autorisation de retour de matériel (ARM) doit être demandée et approuvée par Technimount avant de retourner le produit.
- Les produits doivent être retournés non endommagés et dans leur emballage d'origine, identifiés de manière appropriée avec le numéro d'ARM approuvée. Les retours ne seront pas approuvés pour un article modifié ou endommagé.
- Des frais peuvent s'appliquer si le colis reçu est endommagé ou s'il manque des articles.

- L'acheteur est responsable des frais de remise en stock (voir le Tableau 1).

Tableau 1: Frais de remise en stock

FRAIS DE REMISE EN STOCK	
Avant trente (30) jours	10%
Avant quarante-cinq (45) jours	25%
Avant soixante (60) jours	30%

Pour tout défaut de fabrication, consulter les conditions de la politique de garantie ou communiquer avec le service à la clientèle à l'adresse customerservice@technimount.com pour obtenir de plus amples renseignements.

1.4.3. Autorisation de retour de matériel (ARM)

Le service à la clientèle de Technimount est responsable de tous les retours de marchandises et fournira un numéro d'autorisation de retour de marchandise (ARM), après approbation. L'ARM doit être imprimée et placée sur la marchandise retournée. Technimount se réserve le droit de facturer des frais d'expédition et de remise en stock (voir le Tableau 1) pour les articles retournés. Les articles spéciaux, modifiés ou discontinués, ne sont pas sujets à des retours.

1.4.4. Processus de réclamation

À la réception de la marchandise retournée, une inspection approfondie sera effectuée. Si la marchandise est conforme à la politique de retour ou si elle est jugée défectueuse, Technimount prendra des mesures correctives et fermera la réclamation. Toutefois, si l'article n'est pas défectueux, mais qu'il a été utilisé de manière abusive ou inappropriée, il ne sera pas couvert par la garantie. Les détails des constatations et conclusions vous seront communiqués peu de temps après. Pour soumettre une réclamation, communiquer avec le service à la clientèle à l'adresse customerservice@technimount.com pour obtenir un formulaire d'autorisation de retour de matériel (ARM) et des instructions de retour.

2. Directives générales de sécurité

Toujours lire et respecter toutes les directives de sécurité énoncées dans le présent document. Les pictogrammes, les symboles de sécurité et les étiquettes sont utilisés pour alerter l'utilisateur d'une situation potentiellement dangereuse qui, si elle n'est pas évitée, peut entraîner des blessures mineures ou modérées pour les patients ou le personnel SMU et clinique, ou endommager le produit. Cela comprend les précautions spéciales nécessaires à l'utilisation sécuritaire et efficace du produit Technimount afin d'éviter les dommages pouvant résulter de l'utilisation ou d'une mauvaise utilisation. Les termes « Avertissement » et « Attention » dans les présentes ont une signification particulière et doivent être passés en revue attentivement.

AVERTISSEMENT – Indique une situation dangereuse qui, si elle n'est pas évitée, pourrait entraîner la mort ou des blessures graves.

ATTENTION – Indique une situation dangereuse qui, si elle n'est pas évitée, pourrait entraîner des blessures mineures ou modérées.

2.1. Symboles et définitions



AVERTISSEMENT – Point de pincement/d'écrasement

Indique une zone où les composants mécaniques pourraient se déplacer l'un vers l'autre et entraîner un risque d'écrasement ou de pincement.



AVERTISSEMENT – Ne pas marcher sur la surface

Indique une zone où il existe un risque potentiel de basculement si l'utilisateur marche, se tient debout, s'assoit ou pose son pied, ce qui pourrait entraîner des blessures graves pour les patients ou le personnel SMU et clinique, ou endommager le produit.



ATTENTION – Charge Maximale d'Utilisation (CMU)/équilibre de la charge

Indique la charge maximale totale pour une utilisation sécuritaire du produit.



ATTENTION – Manipulation et utilisation sécuritaires

Avertit le lecteur de porter une attention particulière aux recommandations pour l'utilisation sécuritaire du produit et des situations potentiellement dangereuses qui peuvent entraîner des blessures mineures pour les patients ou le personnel SMU et clinique. Cela comprend les précautions spéciales nécessaires à l'utilisation sécuritaire et efficace du produit afin d'éviter les dommages pouvant résulter de l'utilisation ou d'une mauvaise utilisation.



ATTENTION – Pratique sécuritaire

Avertit le lecteur de porter une attention particulière aux recommandations et aux méthodes décrivant l'utilisation sécuritaire du produit afin de minimiser les risques pour les patients, le personnel SMU et clinique et le produit.



ATTENTION – Action générale obligatoire

Appel à l'action. Avertit le lecteur de tout risque potentiel pour les personnes qui ne suivent pas l'action obligatoire indiquée par le signe complémentaire.



ATTENTION – Suivre les instructions d'utilisation

Appel à l'action. Rappelle au lecteur de consulter le manuel de l'utilisateur pour obtenir des renseignements.

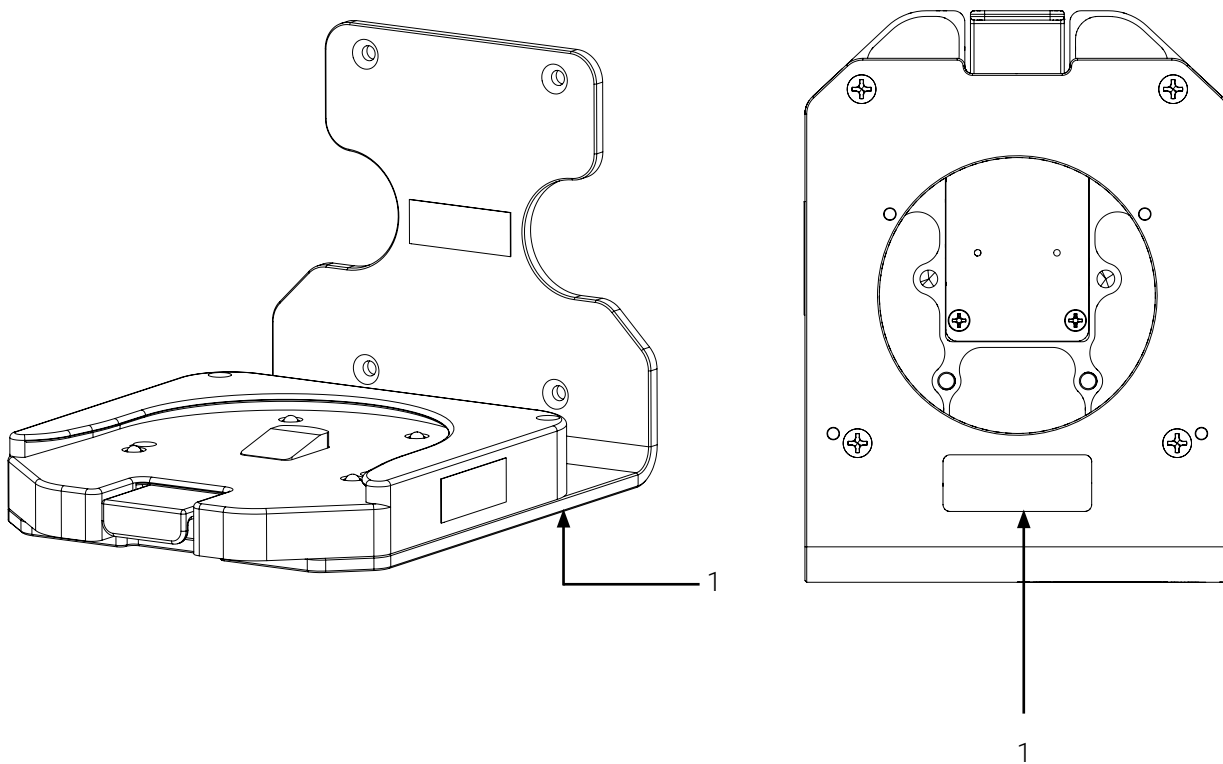


ATTENTION – Levage à deux (2) personnes

Charge lourde. Avertit le lecteur d'une recommandation de technique de levage à deux (2) personnes en fonction du poids ou de la taille du produit.

2.2. Étiquettes

L'étiquetage sur la surface du produit Technimount permet d'identifier rapidement les risques potentiels et fournit des renseignements à l'utilisateur. Une étiquette manufacturière, y compris le numéro de série (Figure 1), est visible sur le produit Technimount.



1. Étiquette manufacturière

Figure 1: Emplacement de l'étiquette manufacturière (dessous du système de support)

2.3. Mesures de sécurité

Lire attentivement toutes les mesures de sécurité décrites aux présentes avant d'utiliser le produit Technimount, transmettre au personnel SMU et clinique lors de la formation, puis inclure dans vos protocoles existants.

Des mesures de sécurité plus spécifiques destinées aux techniciens biomédicaux (ou équivalents) concernant les vérifications de sécurité et la maintenance basées sur l'état se trouvent dans l' « Annexe IV Maintenance » à la page 29.



AVERTISSEMENT – Risque de blessure

- **Ne pas** utiliser le système de support si les vis de fixation sont desserrées ou manquantes, afin d'éviter tout risque excessif à l'appareil médical, aux patients, ou au personnel SMU et clinique.
- Toujours utiliser des appareils médicaux et accessoires compatibles lorsqu'applicable, afin d'éviter les fonctionnements imprévisibles qui pourraient causer des blessures aux patients ou au personnel SMU et clinique. Consulter les « Spécifications techniques » à la page 14.
- Une mauvaise utilisation du produit Technimount peut endommager le produit ou causer des blessures aux patients ou au personnel SMU et clinique.
- En cas d'incidents graves avec le système de support, cesser immédiatement son utilisation, contacter le support technique à technicalsupport@technimount.com pour obtenir un plan de mesures correctives, puis rapporter l'incident aux autorités appropriées.



ATTENTION – Pratique sécuritaire

- S'exercer à utiliser de façon sécuritaire le système de support jusqu'à ce que les manipulations aient été perfectionnées, avant de l'utiliser avec les patients. Une mauvaise utilisation d'un produit Technimount peut l'endommager ou causer des blessures aux patients ou au personnel SMU et clinique.
- Les règlements et les normes de sécurité sont la responsabilité exclusive de l'utilisateur final. S'assurer que les spécifications d'installation répondent aux exigences de conformité locales et régionales avant l'utilisation.
- Consulter vos protocoles et la documentation utilisateur fournies avec chaque appareil médical spécifique pour connaître les consignes de sécurité et les instructions d'utilisation sécuritaire avec le système de support.



ATTENTION – Manipulation et utilisation sécuritaires

Avant d'installer un système de support et/ou un appareil médical sur le Système de Fixation Murale Pro - FL, toujours s'assurer qu'il soit sécurisé sur la surface verticale afin d'éviter tout risque excessif pour le système de support, les patients, et le personnel SMU et clinique.



ATTENTION – Charge Maximale d'Utilisation (CMU)/équilibre de la charge

Ne pas surcharger le système de support pour éviter les incidents de basculement ou les risques d'effondrement. Pour les spécifications, contacter le service clientèle à l'adresse customerservice@technimount.com.



ATTENTION – Suivre les instructions d'utilisation

- Lire et toujours respecter toutes les directives de sécurité indiquées, ainsi que les instructions fournies dans le manuel de l'utilisateur du produit Technimount.
- Le système de support vertical peut contenir de l'équipement et des accessoires médicaux optionnels. Consulter la documentation spécifique de chacun pour connaître les consignes de sécurité et les instructions d'utilisation sécuritaire.

3. Spécifications techniques

Nom du produit	Système de Fixation Murale Pro - FL
Description	Système de support conçu afin de permettre au personnel SMU et clinique formé de maintenir et sécuriser sur les surfaces verticales dans les avions et les hélicoptères, les appareils médicaux et accessoires
Code de produit	600-11-WMA-FL
Environnement d'opération	EMS/CCT (aérien)
Conformité	Conçu pour se conformer à FAA, 14 CFR § 23, 25, 27 & 29 (sections applicables)
Durée de vie prévue	5 ans
Civière compatible	N/A
Système de fixation compatible	<ul style="list-style-type: none"> - Plaque de Fixation - FL - Surface verticale d'un avion/hélicoptère
Appareils médicaux/ accessoires compatibles ou équivalent	N/A
Dimensions (L X P X H)	7,5 po X 10,09 po X 7,19 po (19,05 cm X 25,63 cm X 18,26 cm)
Poids	<ul style="list-style-type: none"> - Système de Fixation Murale Pro - FL : 4,3 lb (1,95 kg), incluant la Standard Surface Base - Standard Surface Base : Consulter la documentation utilisateur
Composition	<ul style="list-style-type: none"> - Système de Fixation Murale Pro - FL : aluminium - Standard Surface Base : Consulter la documentation utilisateur
Charge Maximale d'Utilisation (CMU)	Pour les spécifications, contacter le service à la clientèle à l'adresse customerservice@technimount.com
Température de fonctionnement	- 31° F à 113° F (- 35° C à 45° C)
Solution de nettoyage	<ul style="list-style-type: none"> - Oxivir®, Peroxyde d'hydrogène 5% avec acide peracétique (AHP) - Lavo® 12, Hypochlorite de Sodium 10 000 ppm - TNT-100, Ammonium Quaternaires 5% - Spectro-Sept, Alcool Éthylique 5% - Spectrol, Sel d'EDTA 5%
Options	N/A

4. Schémas d'orientation du Système de Fixation Murale Pro - FL

REMARQUE : Les orientations dont ont fait référence dans le présent manuel de l'utilisateur sont du point de vue du personnel SMU et clinique, lorsqu'ils font face au système de support sur la surface verticale de l'avion ou de l'hélicoptère.

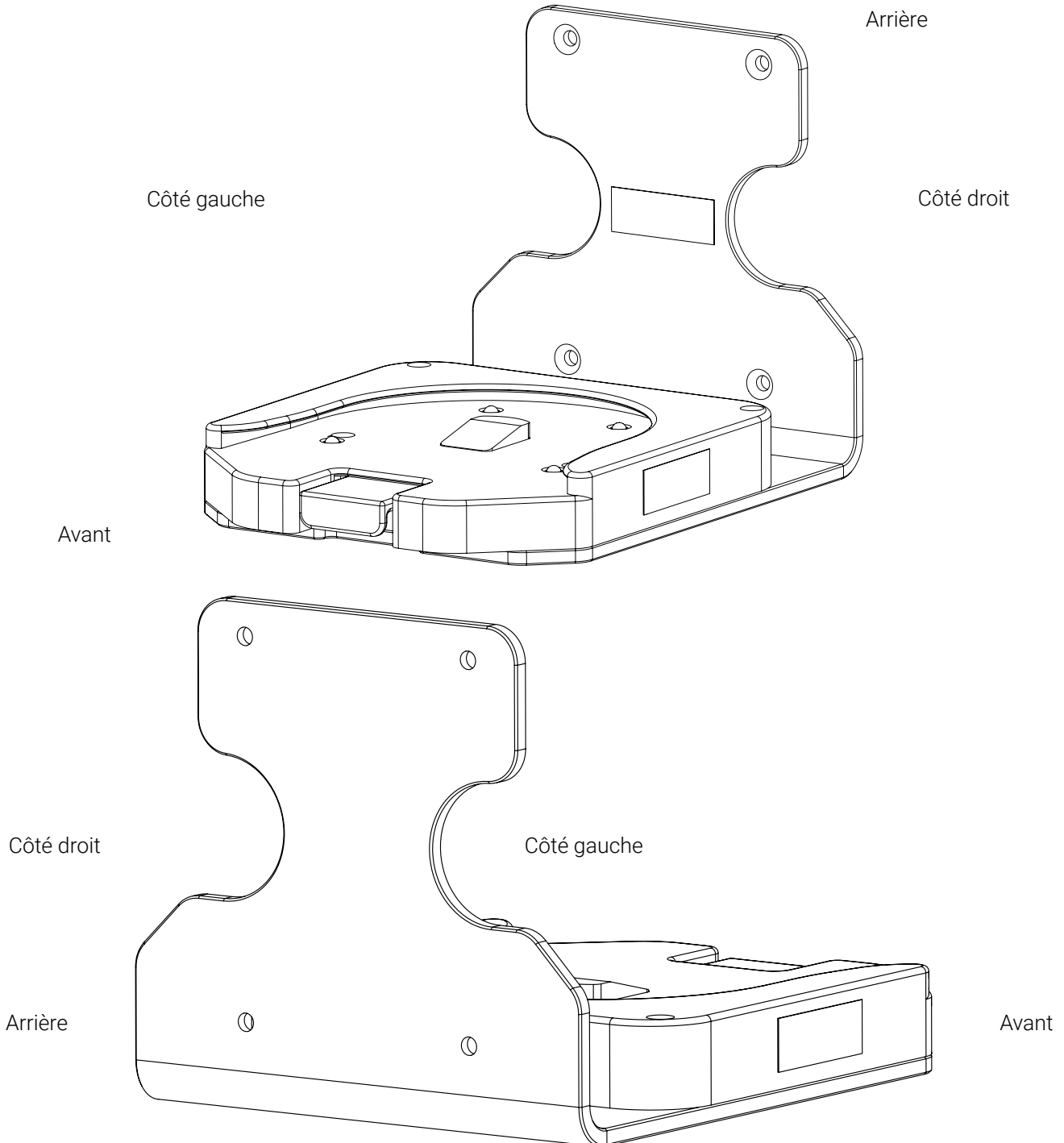
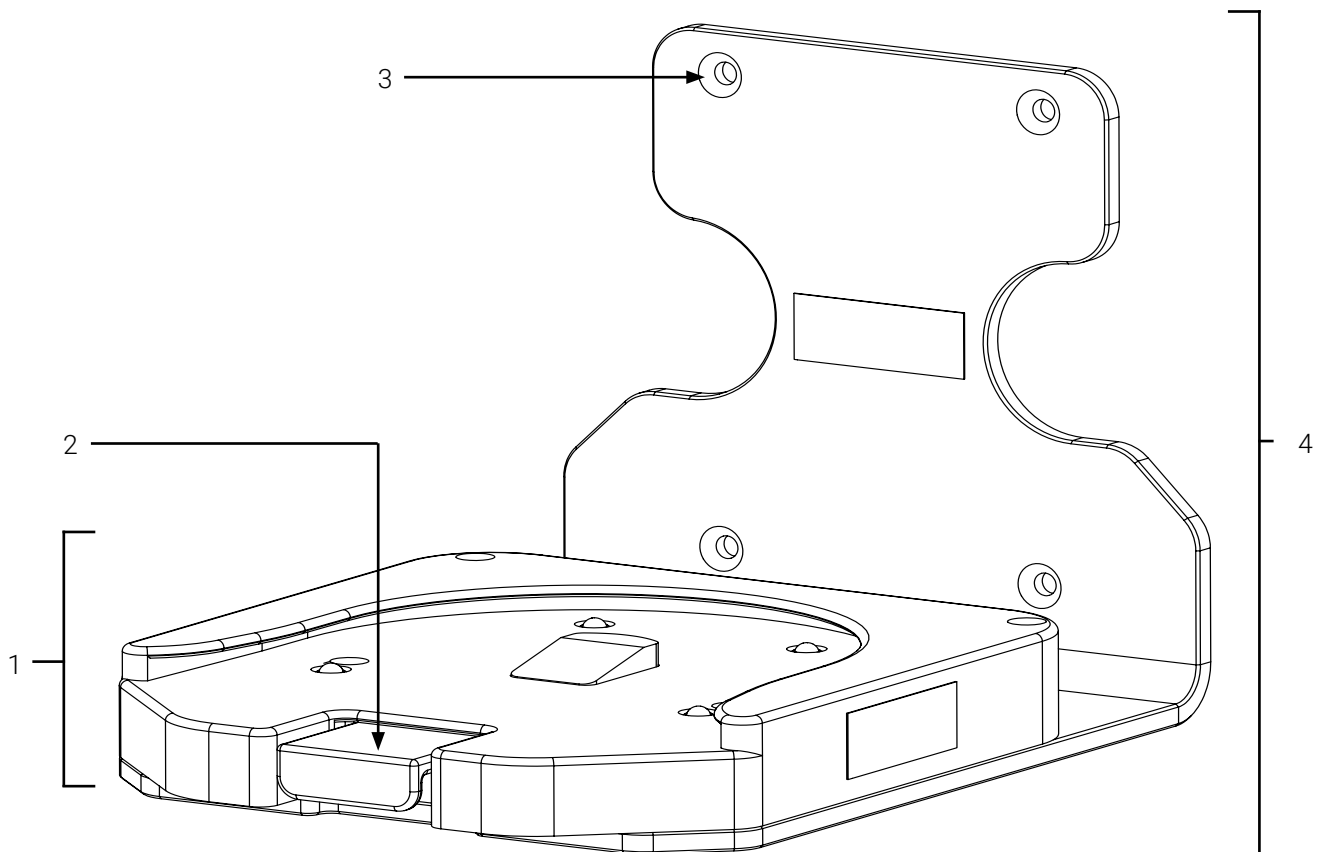


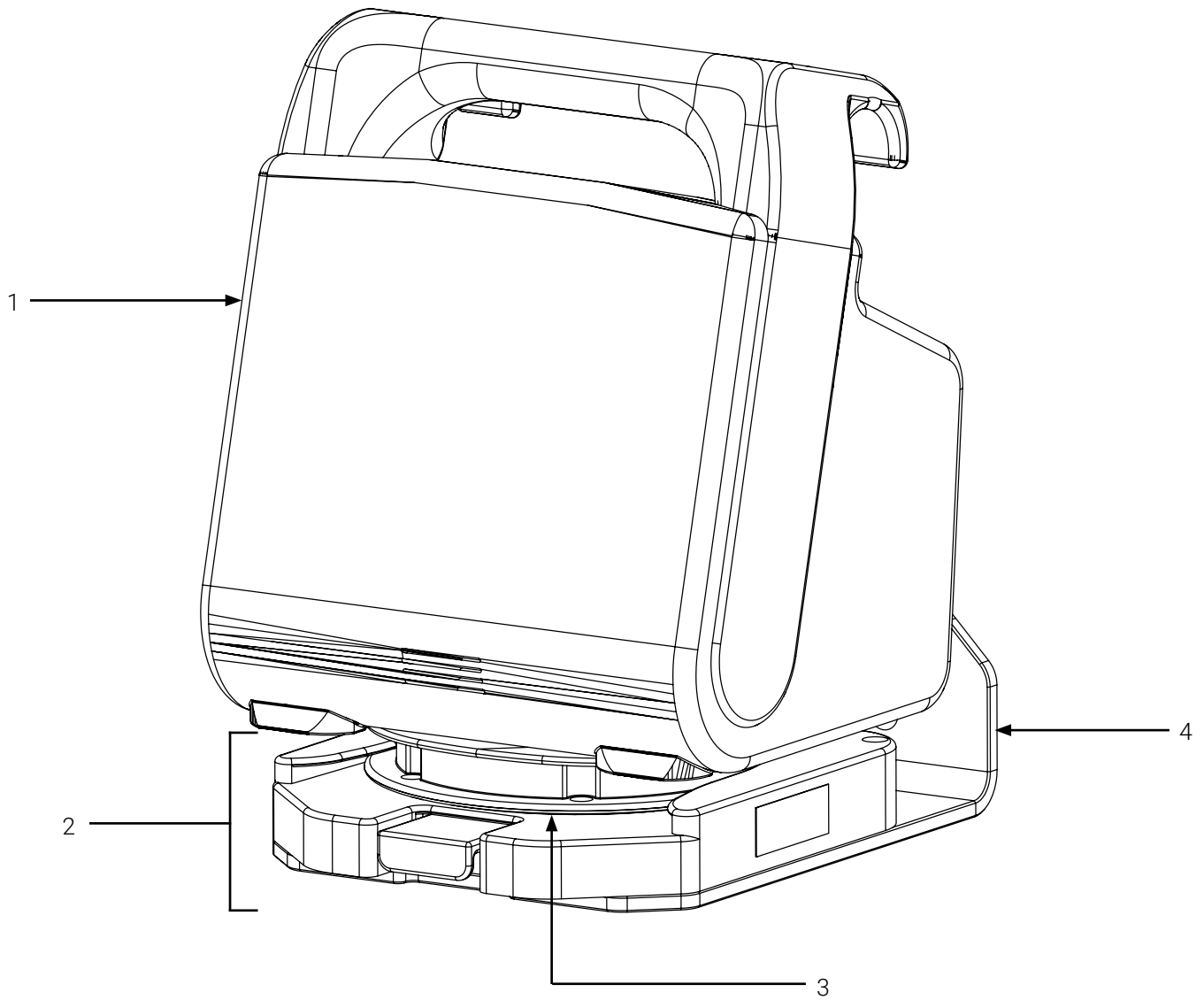
Figure 2: Schémas d'orientation du Système de Fixation Murale Pro - FL

5. Pièces illustrées du Système de Fixation Murale Pro - FL



- | | |
|--|---|
| 1. Standard Surface Base | 3. Trous de vis pour l'installation murale (4X) |
| 2. Bouton à déclenchement rapide (Standard Surface Base) | 4. Système de Fixation Murale Pro - FL |

Figure 3: Composants du Système de Fixation Murale Pro - FL



1. Appareil médical sécurisé sur un système de support Bracket Pro Serie
2. Standard Surface Base

3. Disque du système de support
4. Système de Fixation Murale Pro - FL

Figure 4: Système de Fixation Murale Pro - FL avec des appareils médicaux et accessoires

6. Fonctionnement du Système de Fixation Murale Pro - FL

Le contenu de cette section est destiné au personnel SMU et clinique qualifié, ayant reçu la formation requise et réussi l'évaluation des compétences, ayant donc des connaissances suffisantes pour utiliser de façon sécuritaire le système de support.

REMARQUE : Les illustrations de cette documentation utilisateur montrent le Système de Fixation Murale Pro - FL et un appareil médical sécurisé dans un système de support Bracket Pro Serie à des fins de compréhension, mais les mêmes instructions s'appliquent à tous les systèmes de support et/ou appareils médicaux compatibles. Consulter « Spécifications techniques » à la page 14 pour les compatibilités et à la documentation utilisateur de chaque composant pour les consignes de sécurité et l'utilisation sécuritaire.

6.1. Installer un système de support sur le Système de Fixation Murale Pro - FL

1. Aligner et insérer le disque du système de support dans la base du Système de Fixation Murale Pro - FL horizontalement (Figure 5 A).
2. Pousser le système de support jusqu'au fond de la base jusqu'à ce qu'elle se verrouille (Figure 5 B).

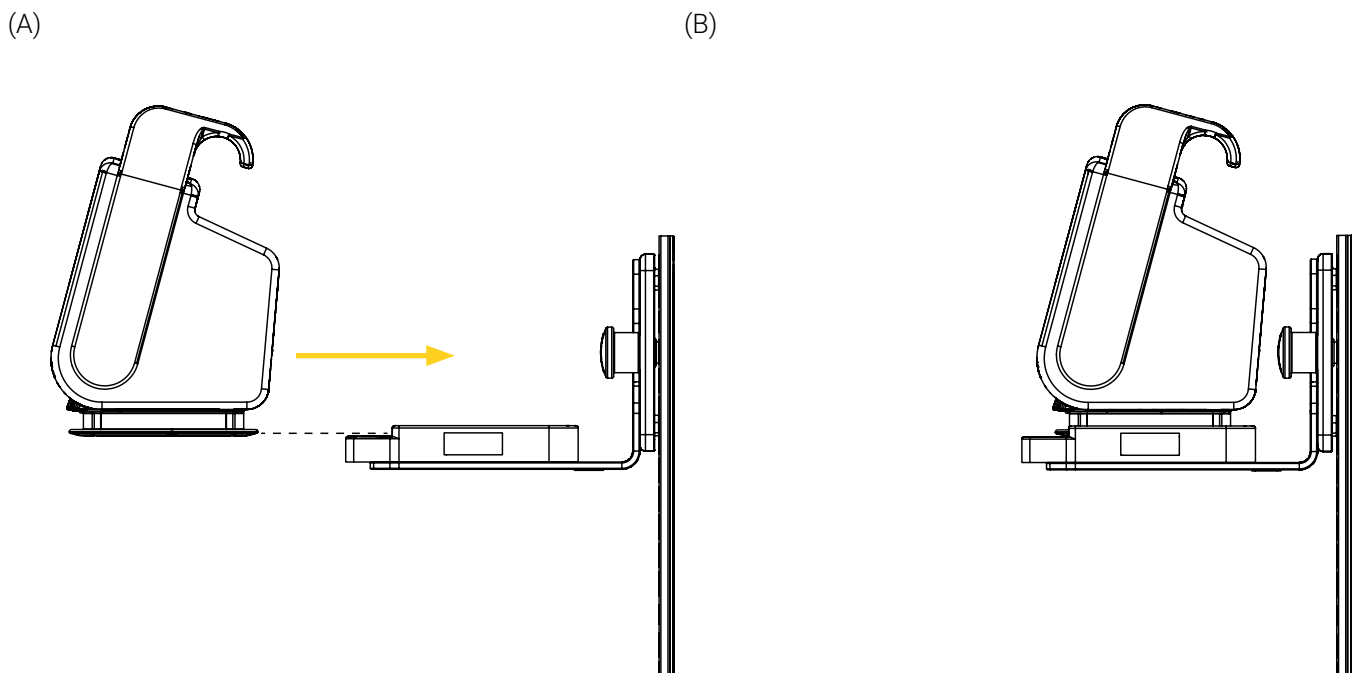


Figure 5: Installation du système de support sur le Système de Fixation Murale Pro - FL

3. S'assurer que le système de support est bien sécurisé. Si le disque reste dans la base après la vérification, il est correctement sécurisé.

4. Tourner le système de support dans le sens horaire ou antihoraire (Figure 6), dans la position souhaitée au besoin.

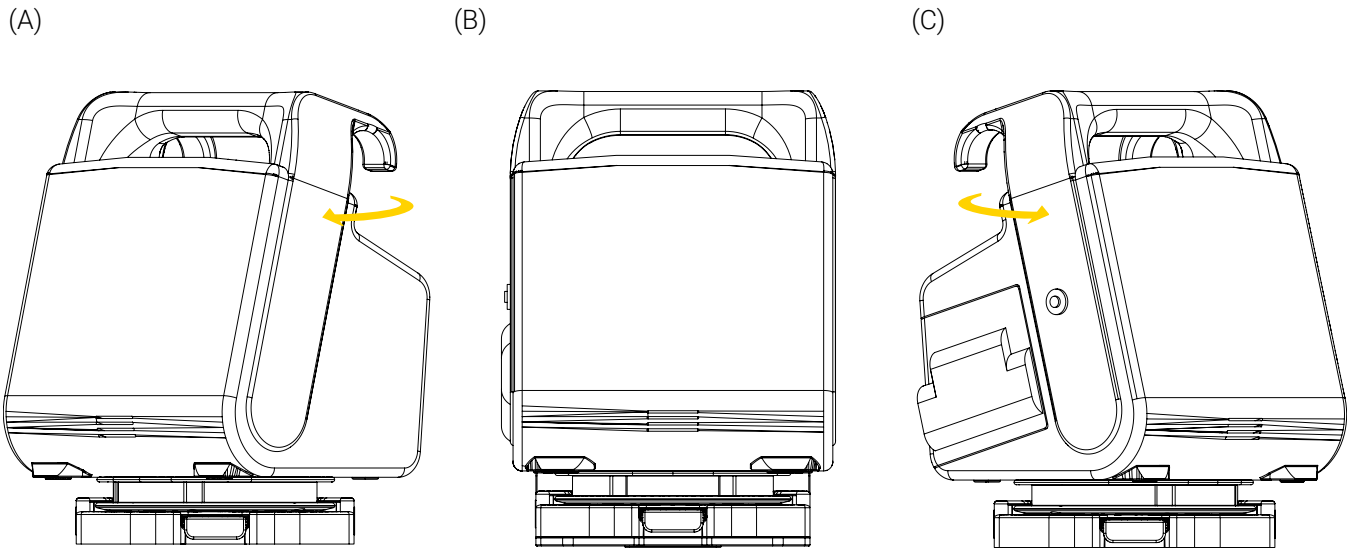


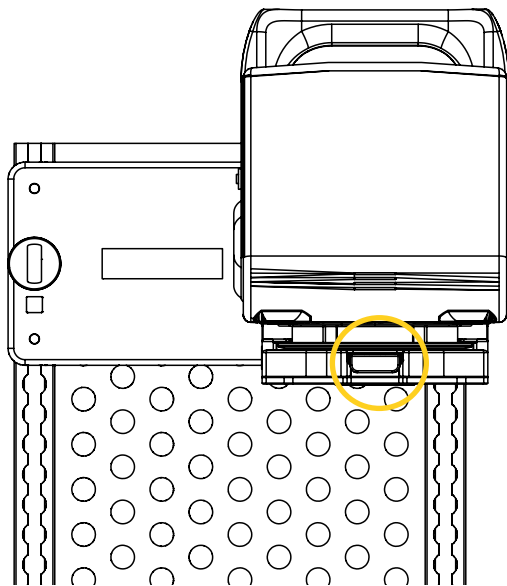
Figure 6: Fonctionnement du système de support sur le Système de Fixation Murale Pro - FL

L'installation du système de support dans le Système de Fixation Murale Pro - FL est complétée.

6.2. Retirer un système de support du Système de Fixation Murale Pro - FL

1. Appuyer sur le bouton de déclenchement rapide de la base et le maintenir enfoncé (Figure 7 A), puis tirer le système de support horizontalement hors de la base (Figure 7 B).

(A)



(B)

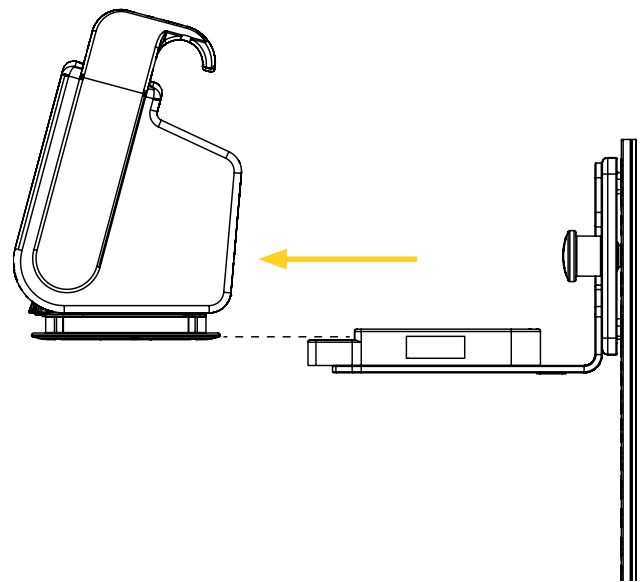


Figure 7: Retrait du système de support du Système de Fixation Murale Pro - FL

2. Mettre le système de support de côté sur une surface plate et propre, ou le ranger selon vos protocoles internes.

Le retrait du système de support du Système de Fixation Murale Pro - FL est complété.

Annexe I Évaluation des compétences du personnel SMU et clinique

Suite à la formation, chaque membre du personnel SMU et clinique doit faire l'objet d'une évaluation des compétences afin d'assurer son entière compréhension de l'étiquetage, les avertissements et attentions, les risques potentiels, les pratiques sécuritaires et les procédures d'opération requises pour l'utilisation sécuritaire du système de support. Envisager ajouter les éléments suivants à vos protocoles de formation interne.

Nom de la personne
en formation :

Unité :

Nom de l'évaluateur :

Date :

ÉVALUATION DES COMPÉTENCES DU PERSONNEL SMU ET CLINIQUE

CRITÈRES DE COMPÉTENCE

RÉUSSI

ÉCHOUÉ

Mesures de sécurité

- Sait qu'il ne faut pas utiliser le Système de Fixation Murale Pro - FL si les vis de fixation sont desserrées ou manquantes.
- Sait qu'il faut s'assurer que l'appareil médical ou l'accessoire est sécurisé dans le système de support avant de le déplacer.
- Sait qu'il ne faut pas surcharger le système de support et ses composants.

Opération

- Capable d'installer/retirer un système de support dans le/du Système de Fixation Murale Pro - FL.
- Capable d'utiliser le système de support sur le Système de Fixation Murale Pro - FL.
- S'est exercé à utiliser le Système de Fixation Murale Pro - FL, a perfectionné les manipulations et a acquis le niveau de compétence requis pour l'utiliser de façon sécuritaire avec le patient.

Annexe II Déballer le Système de Fixation Murale Pro - FL

Le déballage doit être réservé aux techniciens biomédicaux (ou équivalents) ayant une grande expérience mécanique et un niveau de compétence avancé.

1. Avant d'accepter l'expédition, inspecter la ou les boîtes d'expédition à la recherche de signes de dommages. Prendre des photos et les signaler rapidement, lorsqu'applicable.
2. Déplacer la ou les boîtes d'expédition à l'emplacement de l'installation.
3. Ouvrir la ou les boîtes d'expédition.
4. Déballer la ou les boîtes et s'assurer que tout le matériel d'expédition et d'emballage a été retiré correctement avant l'installation.

REMARQUE : Conserver tout le matériel d'emballage pour une utilisation ultérieure.

5. Identifier tous les composants et le matériel inclus pour l'installation lorsqu'applicable, puis les mettre de côté. Consulter l'Annexe III à la page 25 pour connaître les pièces requises.
6. Inspecter les articles pour déceler des signes de dommages. Prendre des photos et les signaler rapidement, lorsqu'applicable.

Annexe III Installer la Système de Fixation Murale Pro - FL



AVERTISSEMENT – Avertissement général

Toujours s'assurer que la surface verticale peut supporter le poids du Système de Fixation Murale Pro - FL avec l'appareil médical et les accessoires. Technimount ne pourra en aucun cas être tenu responsable des dommages accessoires ou indirects résultant d'une installation non conforme.

Le contenu de cette section est destiné aux techniciens biomédicaux (ou équivalents) ayant une grande expérience mécanique, un niveau de compétence avancé et qui ont lu les « Mesures de sécurité » à la page 12.

REMARQUE : La procédure d'installation suivante illustre l'installation du Système de Fixation Murale Pro - FL sur une Plaque de Fixation - FL, mais les mêmes instructions s'appliquent à toute surface verticale compatible.

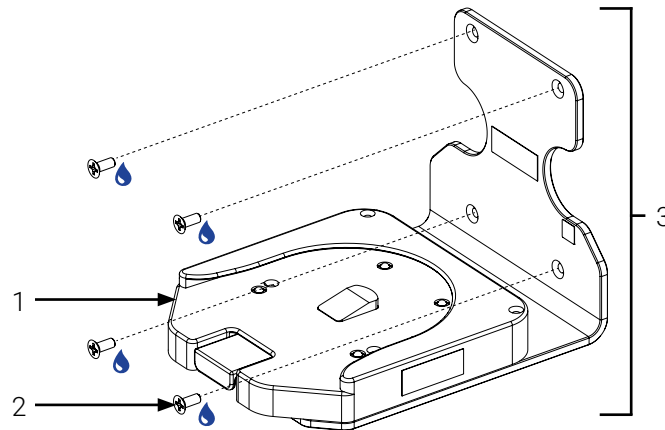
Temps d'installation requis

5 minutes

Outils requis

- Vis en acier inoxydable 1/4-28 MS24693, 100 degrés (4X ; fournies par l'utilisateur. La longueur va dépendre de la surface d'installation)
- Il est recommandé d'utiliser des écrous hexagonaux 1/4 po-28 en acier inoxydable ASTM F594C ou équivalent pour boulonner la Plaque de Fixation - FL sur la surface verticale de l'avion ou de l'hélicoptère (4X ; fournis par l'utilisateur).
- Clé dynamométrique
- Clé 7/16
- Tournevis (selon le matériel)
- Adhésif frein-filet de force moyenne (🔹)

Pièces requises



- | | |
|--|--|
| 1. Standard Surface Base (installé en usine) | 3. Système de Fixation Murale Pro - FL |
| 2. Vis en acier inoxydable 1/4-28 MS24693,
100 degrés (4X ; fournies par l'utilisateur) | |

Figure 8: Pièces d'assemblage du Système de Fixation Murale Pro - FL

1. S'assurer que la surface d'installation choisie soit conforme aux exigences de sécurité et d'installation. Consulter les « Mesures de sécurité » à la page 12 et les « Spécifications techniques » à la page 14 au besoin.
2. Pour une installation directement sur la surface verticale de l'avion ou de l'hélicoptère, percer/tarauder des trous sur la surface d'installation au besoin.

3. Pour l'installation sur une Plaque de Fixation - FL ou directement sur une surface verticale, positionner le Système de Fixation Murale Pro - FL sur la surface d'installation, puis fixer le système de support à l'aide de quatre (4) vis en acier inoxydable 1/4-28 MS24693, 100 degrés, enduites d'un adhésif frein-filet de force moyenne et d'un tournevis (Figure 9).

REMARQUE : Appliquer un couple de 65-73 po-lb à chaque vis.

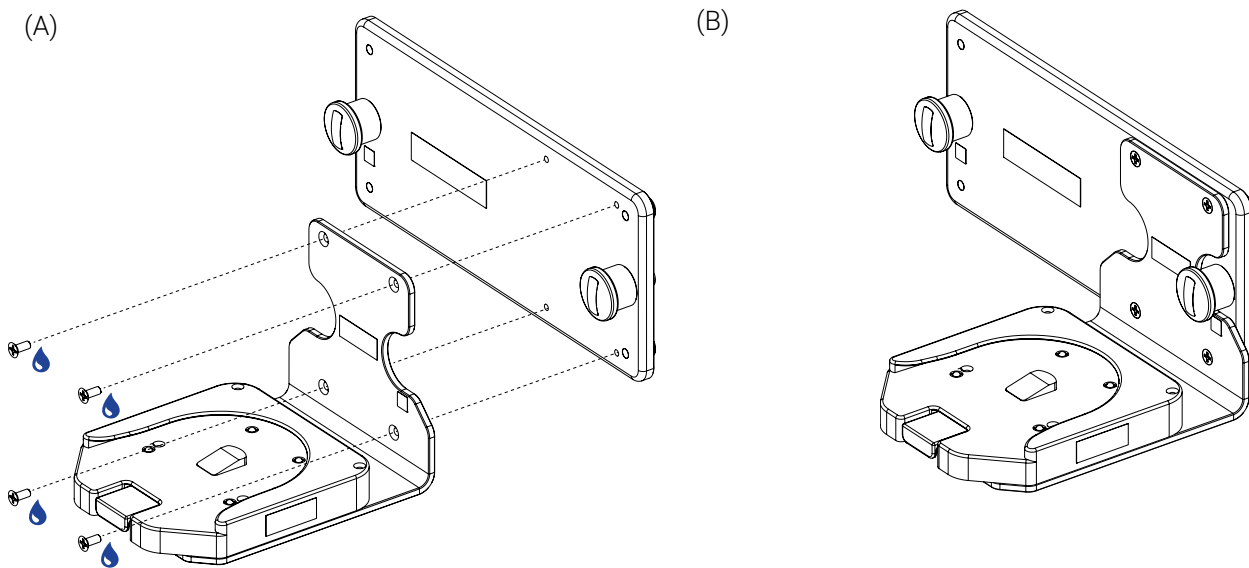


Figure 9: Installation du Système de Fixation Murale Pro - FL sur une Plaque de Fixation - FL

4. Pour les installations sur une surface verticale boulonnée, boulonner le Système de Fixation Murale Pro - FL à l'aide de quatre (4) vis en acier inoxydable MS24693 de 1/4-28, 100 degrés, enduites d'un adhésif frein-filet de force moyenne (la longueur des vis dépendra de la surface d'installation), de quatre (4) écrous hexagonaux en acier inoxydable ASTM F594C de 1/4 po-28 ou l'équivalent et d'un tournevis et d'une clé.

REMARQUE : Appliquer un couple de 65-73 po-lb à chaque vis.

5. S'assurer que le Système de Fixation Murale Pro - FL est correctement sécurisé sur la surface d'installation. Il est correctement sécurisé s'il ne bouge pas.

L'installation du Système de Fixation Murale Pro - FL sur une surface verticale d'un avion/hélicoptère ou d'une Plaque de Fixation - FL est complétée.

Annexe IV Maintenance

Les vérifications de sécurité et la maintenance basée sur l'état doivent être effectués par des techniciens biomédicaux (ou équivalents) ayant une grande expérience mécanique, un niveau de compétence élevé et ayant lu toutes les « Mesures de sécurité » à la page 12, ainsi que les mesures de sécurité spécifiques à la maintenance énumérées ci-dessous.

Des facteurs tels que la météo, l'environnement, l'emplacement géographique et l'utilisation individuelle nécessiteront des besoins différents. Pour la maintenance du Système de Fixation Murale Pro - FL, suivre les directives indiquées dans le présent manuel de l'utilisateur et conformément aux pratiques et protocoles de maintenance actuels de votre service. Communiquer avec le soutien technique à l'adresse techsupport@technimount.com pour tout problème lié aux pièces de rechange ou à la réparation.



AVERTISSEMENT – Avertissement général

- **Ne pas** effectuer de vérifications de sécurité ni de maintenance basée sur l'état avant d'avoir lu toute la documentation utilisateur, acquis les connaissances et compréhension approfondie sur le produit, et s'être familiarisé avec les standards et les directives.
- Des vérifications de sécurité et une maintenance basée sur l'état sont requis et doivent être établis pour tous les produits Technimount.
- Effectuer les vérifications de sécurité et les opérations de maintenance, comme décrit dans ce manuel de l'utilisateur. Le non-respect du plan de maintenance recommandé ou de ses directives peut entraîner des dommages prématurés au produit.
- Utiliser uniquement les pièces Technimount, les procédures de maintenance, les solutions de nettoyage et les lubrifiants, comme décrit dans le présent manuel de l'utilisateur. L'utilisation de pièces ou de procédures modifiées non approuvées pour l'installation, l'utilisation ou la maintenance du produit Technimount peut rendre le système instable et causer des blessures aux patients ou au personnel SMU et clinique et annuler la garantie du produit.
- Remplacer les pièces endommagées ou usées si elles ont dépassé leur durée de vie prévue ou si elles sont endommagées (consulter l' « Annexe V Pièces/ensemble de remplacement » à la page 35). Recycler les pièces endommagées ou les éliminer conformément aux lois environnementales qui s'appliquent à votre juridiction et consulter les fiches signalétiques de sécurité (FSS).



ATTENTION – Manipulation et utilisation sécuritaires

- **Ne pas** utiliser d'outils électriques pour visser le matériel lors de l'installation, car il y a un risque potentiel d'endommager les filetages.
- **Ne pas** nettoyer à la vapeur et n'utiliser pas de produits de nettoyage à ultrasons sur le système de support ou sur l'un de ses composants.
- **Ne pas** immerger les pièces ou les composants métalliques dans l'eau.
- Pour éliminer les taches, la température maximale de l'eau ne doit pas dépasser 82 °C (180 °F). La pression maximale de l'eau ne doit pas dépasser 103,5 BAR (1 500 lb/po²). Si un nettoyeur à haute pression est utilisé, la buse de pression doit être maintenue à au moins 61 cm (24 po) du produit.
- Lors du nettoyage, utiliser toujours un équipement de protection individuelle (EPI) approprié en fonction des protocoles établis (p. ex., gants, lunettes, etc.).

**ATTENTION – Corrosion**

- Rincer et sécher toujours correctement le système de support après avoir utilisé des produits de nettoyage. Certains produits de nettoyage sont corrosifs de nature et peuvent endommager le produit s'ils ne sont pas utilisés correctement. Consulter les fiches signalétiques de sécurité (FSS) du produit pour obtenir des renseignements sur les produits chimiques ou sur la manipulation, l'entreposage et les mesures d'urgence en cas d'accident.
- Éliminer les déchets corrosifs conformément aux lois environnementales qui s'appliquent à votre juridiction et consulter les fiches signalétiques de sécurité (FSS).

**ATTENTION – Suivre les instructions d'utilisation**

Lire et toujours respecter toutes les directives de sécurité indiquées, ainsi que les instructions fournies par le fabricant du produit de nettoyage.

Fréquence de maintenance

- Les vérifications de sécurité et les maintenance basée sur l'état doivent être effectués au minimum tous les mois ou aussi souvent que nécessaire, afin de prolonger la longévité du système de support dans des conditions optimales.
- Décontaminer le système de support selon les recommandations de vos protocoles internes, ainsi que les réglementations et les normes en vertu des procédures de prévention et de contrôle des infections.

Outils requis

- Linge sec et propre
- Brosse douce
- Nettoyeur à pression
- Solutions de nettoyage
- Adhésif frein-filet de force moyenne (💧)
- Tournevis à tête Phillips #3
- Clé dynamométrique

Solutions de nettoyage testées

- Oxivir, Peroxyde d'hydrogène 5% avec acide peracétique (AHP)
- Lavo 12, Hypochlorite de Sodium 10 000 ppm
- TNT-100, Ammonium Quaternaires 5%
- Spectro-Sept, Alcool Éthylique 5%
- Spectrol, Sel d'EDTA 5%

Plan de maintenance

REMARQUE : En cas de non-conformité, cesser d'utiliser le produit et contacter immédiatement le support technique à l'adresse techsupport@technimount.com pour obtenir un plan de mesures correctives.

REMARQUE : Toujours conserver vos registres d'activités de maintenance et retirer immédiatement les produits défectueux ou périmés de votre inventaire.

PLAN DE MAINTENANCE	CONFORME	
VÉRIFICATIONS DE SÉCURITÉ	OUI	NON

Le Système de Fixation Murale Pro - FL (Figure 10)

- Inspecter visuellement tous les composants du système de support pour s'assurer qu'il n'y a pas de dommages ou d'attaques chimiques, que le matériel est en bon état et qu'il n'y a pas de vis desserrées :

- Vis pour l'installation murale	<input type="checkbox"/>	<input type="checkbox"/>
- Standard Surface Base et bouton à déclenchement rapide. Consulter la documentation utilisateur.	<input type="checkbox"/>	<input type="checkbox"/>
- Si les composants sont endommagés, retirer le produit de la circulation et contacter immédiatement le support technique pour un plan d'action correctif.	<input type="checkbox"/>	<input type="checkbox"/>
- S'il y a des traces d'attaque chimique, suivre la maintenance comme décrite ici.	<input type="checkbox"/>	<input type="checkbox"/>
- Si le matériel n'est pas en bon état, le remplacer. Contacter le support technique au besoin.	<input type="checkbox"/>	<input type="checkbox"/>
- Si le matériel est desserré, le serrer à l'aide d'adhésif frein-filet de force moyenne et d'un tournevis à tête Phillips.	<input type="checkbox"/>	<input type="checkbox"/>

MAINTENANCE BASÉE SUR L'ÉTAT	OUI	NON
------------------------------	-----	-----

Après les vérifications de sécurité,

Nettoyer le Système de Fixation Murale Pro - FL

<input type="checkbox"/>	<input type="checkbox"/>
--------------------------	--------------------------

1. Enlever l'excès de saleté à l'aide d'un linge propre, au besoin.
2. Enlever les contaminants à l'aide d'un nettoyeur à pression ou tel que recommandé dans vos protocoles internes et procédures de contrôles.
3. Nettoyer à l'aide d'une solution de nettoyage et d'un linge propre.
4. Laisser la solution reposer sur la surface pour retirer les taches, au besoin.

REMARQUE : Éviter la sursaturation et veiller à ce que le produit ne reste pas sur la surface du système de support plus longtemps que ce qui est recommandé par le fabricant du nettoyeur.

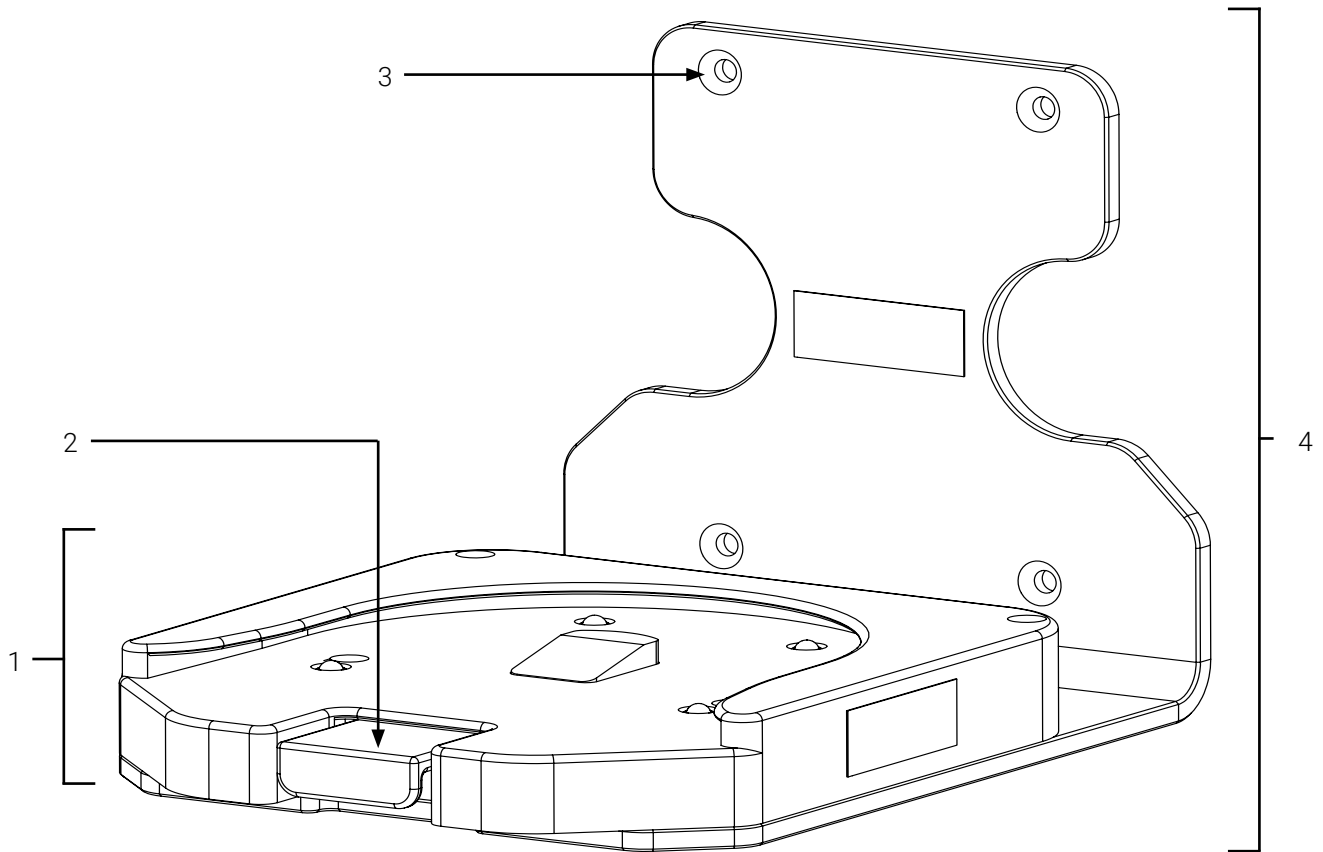
5. Rincer soigneusement la solution avec un linge propre imbibé d'eau tiède, puis sécher tous les composants avec un linge propre avant de les remettre en service.

Commentaires et observations suite aux vérifications de sécurité et à la maintenance basée sur l'état :

Plan de maintenance complété le (jj/mm/aaaa) :

Plan de maintenance complétée par :

Points d'inspection illustrés



- | | |
|--|---|
| 1. Standard Surface Base | 3. Trous de vis pour l'installation murale (4X) |
| 2. Bouton à déclenchement rapide (Standard Surface Base) | 4. Système de Fixation Murale Pro - FL |

Figure 10: Points d'inspection illustrés

Annexe V Pièces/ensemble de remplacement

Technimount se réserve le droit de changer les numéros de pièce/ensembles et les produits sans préavis. Communiquer avec le service à la clientèle à l'adresse customerservice@technimount.com pour s'assurer des options et de la disponibilité des produits, ou avec le soutien technique à l'adresse techsupport@technimount.com pour les pièces/ensemble de rechange ou les problèmes liés à la réparation.

NUMÉRO DE PIÈCE/ ENSEMBLE	DESCRIPTION DE PIÈCE/ENSEMBLE
N/A	N/A



TECHNIMOUNT
EMS®

SÉCURITÉ ET FLEXIBILITÉ
LÀ OÙ C'EST IMPORTANT